

Кассетные фэнкойлы серии YNK ESM Hydro с вентиляторами инверторного привода

2-х и 4-х трубные системы

Диапазон холодопроизводительности от 1.8 кВт до 10.8 кВт



В качестве дополнительной опции могут быть поставлены модели с отделкой панелей разных цветов.

Кассетные фэнкойлы серии YNK ESM являются результатом научных и конструкторских исследований, направленных на разработку передовой продукции, объединяющей в себе отличные показатели производительности, малошумный режим работы и универсальность устройств контроля и автоматики. В фэнкойлах серии YNK-ESM используются бесщеточные синхронные электродвигатели с постоянными магнитами, которые регулируются с помощью инверторной платы, смонтированной на аппарате. Расход воздуха может плавно изменяться с помощью сигнала 1-10 Вольт. Чрезвычайно высокая эффективность режима работы, а также низкая скорость вращения позволяют значительно снизить потребление электрической энергии таких двигателей (практически на 75% ниже энергопотребления традиционных электродвигателей). При нормальных условиях эксплуатации потребляемая мощность не превышает 10 Вт во всем диапазоне производительности.



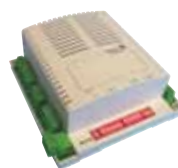
Электронные регуляторы с проводным подключением

Регуляторы проводного подключения ETN-ESM

Контроллер настенного монтажа, позволяющий реализовать управление инверторным электродвигателем с помощью сигнала 0-10 Вольт. Такой же контроллер может быть подключен к одному или нескольким кассетным фэнкойлам, чтобы реализовать функцию согласования (задающий-подчиненный).



Инфракрасный беспроводной пульт управления



FX03 Контроллер для терминала

Совместим с сетями стандарта BacNET и N2 Metasys

Отличительные особенности

- Холодильная мощность от 1.8 до 10.8 кВт
- Модели YNKН: оборудованы беспроводным инфракрасным регулятором (стандартное исполнение)
- Модели YNKУ: оборудованы регулятором проводного подключения (дополнительная опция)
- Предназначены для 2-х трубных (-2) и 4-х (-4 или -6) трубных систем
- Два типоразмера: 600 x 600 & 800 x 800
- Встроенный конденсатный насос для всех моделей этой серии
- Двухходовые/ трехходовые клапаны могут быть смонтированы на установке или поставляться отдельно для всех моделей
- Предусмотрена возможность изменения цвета решетки и рамы
- Все металлические элементы закрыты теплоизоляцией, чтобы исключить конденсацию
- Инверторный электродвигатель вентилятора обеспечивает малошумный режим работы
- Потребление электроэнергии сокращено до 75%
- Различные контроллеры с функцией «ведущий – ведомый»



Компьютерная программа подбора оборудования

Кассетные фэнкойлы серии YHK ECM Hydro с вентиляторами инверторного привода

Диапазон производительности от 1.8 кВт до 10.8 кВт



Технические характеристики

Model -2 pipes		YHK-ECM 25-2	YHK-ECM 40-2	YHK-ECM 50-2	YHK-ECM 65-2	YHK-ECM 95-2
Полная холодопроизводительность [кВт]	Высокая (1)	2.8	4.3	5.0	6.3	10.8
	Средняя	2.2	3.1	3.9	5.2	7.7
	Низкая	1.8	2.2	2.6	4.2	5.3
Холодопроизводительность по явному теплу [кВт]	Высокая (1)	2.1	3.2	3.7	4.7	7.9
	Средняя	1.6	2.2	2.8	3.8	5.5
	Низкая	1.4	1.6	1.8	3.0	3.7
Расход воды в режиме охлаждения [л/час]	Высокая (1)	473	744	864	1 089	1 848
	Средняя	373	524	666	885	1 328
	Низкая	317	385	441	723	909
Перепад давления в режиме охлаждения [кПа]	Высокая (1)	10.1	15.1	19.7	22.7	33.6
	Средняя	6.6	9.4	12.4	15.6	18.5
	Низкая	4.9	4.6	5.9	10.9	9.4
Теплопроизводительность – 2-х трубные системы [кВт]	Высокая (2)	3.4	5.2	6.2	8.0	12.7
	Средняя	2.7	3.6	4.6	6.4	8.8
	Низкая	2.2	2.6	3.0	5.1	5.9
Расход воды в режиме нагрева, 2-х трубная система [л/час]	Высокая (2)	8.7	13.1	17.7	19.5	28.8
	Средняя	5.5	6.6	10.5	12.8	14.9
	Низкая	4.0	3.6	4.7	8.7	7.2

Модель – 4-х трубная система		YHK-ECM 25-4	YHK-ECM 40-6	YHK-ECM 50-6	YHK-ECM 65-4	YHK-ECM 95-6	
Полная холодопроизводительность [кВт] 4-х трубной системы	Высокая (1)	2.8	3.9	4.5	6.5	9.9	
	Средняя	2.2	2.8	3.5	5.3	7.2	
	Низкая	1.9	2.1	2.4	4.3	5.0	
Холодопроизводительность по явному теплу [кВт] 4-х трубные системы	Высокая (1)	2.1	3.0	3.5	4.8	7.4	
	Средняя	1.6	2.0	2.6	3.8	5.2	
	Низкая	1.3	1.5	1.7	3.1	3.5	
Расход воды в режиме охлаждения [л/час] 4-х трубные системы	Высокая (1)	476	676	779	1 120	1 697	
	Средняя	375	483	608	908	1 233	
	Низкая	318	359	409	740	856	
Перепад давления в режиме охлаждения [кПа] 4-х трубные системы	Высокая (1)	9.5	10.5	13.1	19.8	30.1	
	Средняя	6.2	5.7	8.4	13.6	17.0	
	Низкая	4.6	3.5	4.1	9.4	8.8	
Теплопроизводительность – 4-х трубные системы [кВт]	Высокая (3)	3.6	3.4	4.8	9.4	9.5	
	Средняя	2.9	2.5	3.1	7.5	7.2	
	Низкая	2.4	2.0	2.2	6.1	5.2	
Расход воды в режиме нагрева, 4-х трубная система [л/час]	Высокая (3)	311	288	326	805	818	
	Средняя	245	217	263	649	616	
	Низкая	209	170	189	528	449	
Перепад давления в режиме нагрева 4-х трубная система [кПа]	Высокая (3)	11.7	9.0	11.0	22.5	18.0	
	Средняя	7.6	5.5	7.5	15.5	11.0	
	Низкая	5.7	3.5	4.5	10.5	6.5	
Расход воздуха [м3/час]	Высокая	535	710	880	1 165	1 770	
	Средняя	380	445	610	870	1 130	
	Низкая	310	310	360	630	710	
Уровень звуковой мощности [дБ(A)]	Высокая	47	54	60	48	57	
	Средняя	39	43	50	39	47	
	Низкая	33	33	37	33	34	
Уровень звукового давления [дБ(A)] (4)	Высокая	38	45	51	39	48	
	Средняя	30	34	41	30	38	
	Низкая	24	24	28	24	25	
Электропитание [В-ф-Гц]		230V/1ph/50hZ					
Потребляемая мощность [Вт]		Макси	16	31	62	53	108
Объем воды [2 трубы] [л]			1.4	2.1	2.1	3.0	4.0
Размеры	Высота мм	275	275	275	303	303	
	Ширина мм	575	575	575	820	820	
	Глубина мм	575	575	575	820	820	

(1) Температура в помещении 27°C по сухому термометру, 19°C по мокрому термометру – Температура воды 7/12 °C

(2) Температура в помещении 20°C – Температура воды на входе: 50°C

(3) Температура в помещении 20°C – Температура воды на входе: 70/ 60°C

(4) Уровень звукового давления в помещении 100 м2, на расстоянии 1,5 метров и времени реверберации 0,3 секунд.

* Расход воды в режиме охлаждения указан в соответствии со стандартами EUROVENT и нормами UNI ENV 1397.



Конденсатный насос является встроенным для всех типоразмеров



Металлические детали закрыты теплоизоляцией, чтобы исключить конденсацию



Двухходовые/ трехходовые клапаны для всех типоразмеров могут быть смонтированы на установке или поставляться отдельно



Наружный декоративный корпус может быть поставлен в качестве дополнительной опции, чтобы интегрировать кондиционер в интерьер помещения



Дополнительные опции и комплектующие

Таблица совместимости возможных опций исполнения / Коды заказа

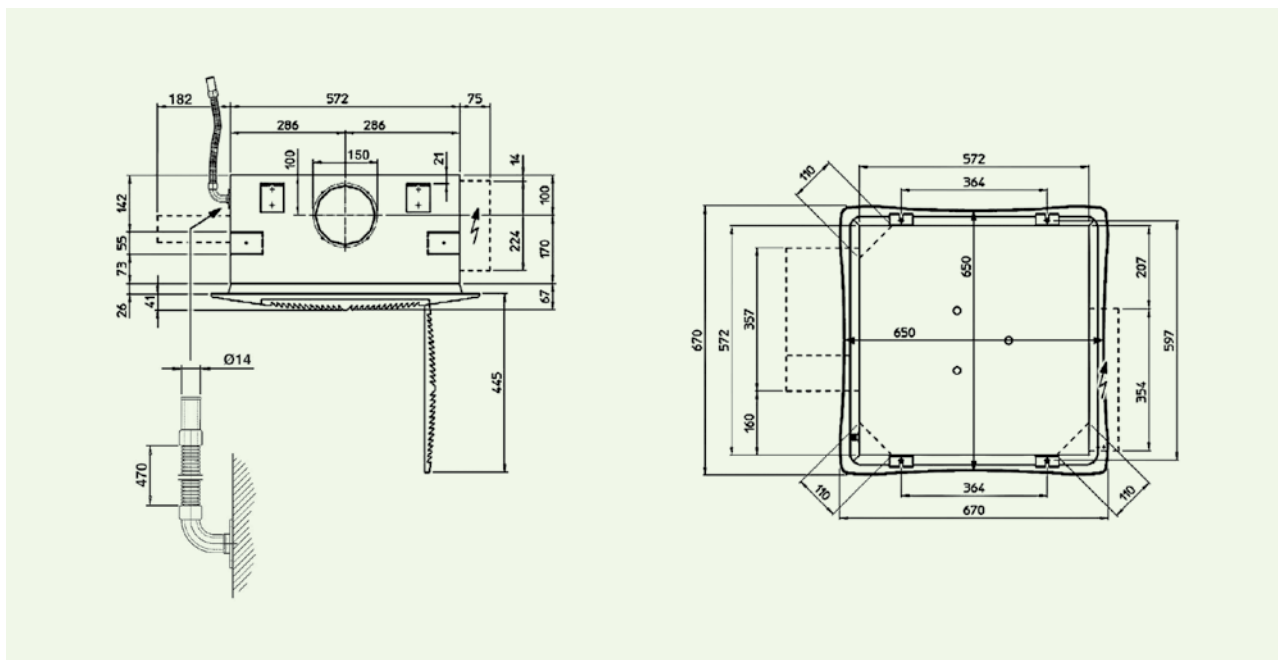
Модель (панель не входит в комплект)	YHK 20	YHK 25	YHK 40	YHK 50	YHK 65	YHK 95	YHK 110	
Кассетные фэнкойлы YHKY	2 трубная система: 0079100K 4 трубная система: 0079110K	0079100K 0079110K	0079000K 0079010K	0079001K 0079011K	0079002K 0079012K	0079003K 0079013K	0079004K 0079014K	0079005K 0079015K
Кассетные фэнкойлы YHKN – в комплекте с инфракрасным пультом управления	2 трубная система: 0079140K 4 трубная система: 0079150K	0079140K 0079150K	0079040K 0079050K	0079041K 0079051K	0079042K 0079052K	0079043K 0079053K	0079044K 0079054K	0079045K 0079055K
Кассетные фэнкойлы YHKY-ECM – базовая модель	2 трубная система 4 трубная система	- 0079801K	0079802K 0079811K	0079802K 0079812K	0079803K 0079813K	0079804K 0079814K	0079805K 0079815K	- -
Кассетные фэнкойлы YHKY-ECM – базовая модель	2 трубная система 4 трубная система	- 0079831K	0079821K 0079832K	0079822K 0079833K	0079823K 0079834K	0079824K 0079835K	0079825K 0079835K	- -
Дополнительные опции (заводской монтаж)								
Кассетные фэнкойлы YHKY-E – с электрическим нагревателем								
YHKY-E без инфракрасного пульта управления	2-х трубная система	-	0079060K	0079061K	0079062K	0079063K	0079064K	0079065K
YHKN-E: инфракрасный пульт управления включен в комплект поставки	2-х трубная система:	-	0079080K	0079081K	0079082K	0079083K	0079084K	0079085K
Кассетные фэнкойлы YHKY-REB – с выносной электрической платой								
Кассетные фэнкойлы YHKY-REB	2-х трубная система 0079120K 4-х трубная система 0079130K	0079120K 0079130K	0079020K 0079030K	0079021K 0079031K	0079022K 0079032K	0079023K 0079033K	0079024K 0079034K	0079025K 0079035K
Клапаны								
3-х ходовой клапан + монтажный набор для 2-х трубных систем (заводской монтаж)	9079510 9079511		 -				- 	
3-х ходовой клапан + монтажный набор для 4-х трубных систем (заводской монтаж)	9079512		 -				- 	
Дополнительные комплектующие (поставляются отдельно)								
Воздушные диффузоры / Панели								
Воздушный диффузор – воздухозаборная решетка, рама и жалюзи – белого цвета RAL 9003	AKPA 600						-	
Воздушный диффузор – другие цвета (*)	AKPA 800		-					
				Обратитесь в компанию Johnson Controls				
Клапаны (220В Открыто/Закрыто)								
3-х ходовой клапан + монтажный набор для 2-х трубных систем (не смонтирован)	9079500 9079501		 -				- 	
3-х ходовой клапан + монтажный набор для 4-х трубных систем (не смонтирован)	9079502 9079503		 -				- 	
3-х ходовой клапан + монтажный набор для 2-х трубных систем (не смонтирован)	9079505 9079506		 -				- 	
3-х ходовой клапан + монтажный набор для 4-х трубных систем (не смонтирован)	9079507 9079508		 -				- 	
3-х ходовой клапан + монтажный набор для установок с наружным корпусом OCA (не смонтирован)	9079155						-	
3-х ходовой клапан + монтажный набор для установок без наружного корпуса OCA (не смонтирован)	9079156		-					
Другие типы клапанов								
Другие типы клапанов				Обратитесь в компанию Johnson Controls				
Другие комплектующие элементы								
Наружный (декоративный) корпус	OCA 600 OCA 800		 -				- 	
Заслонка свежего воздуха	FAD							
Заслонка наружного воздуха для установок с наружным корпусом OCA	FAK 600						-	
Заслонка наружного воздуха для установок без наружного корпуса OCA	FAK 800		-					
Регуляторы для версий исполнения YHKY								
Дистанционный переключатель выбора одной из 3-х скоростей вращения BR*	9060540							
Дистанционный переключатель выбора одной из 3-х скоростей вращения + электронный термостат и переключатель "лето/зима" TR	9060541							
Автоматический переключатель выбора одной из 3-х скоростей вращения + электронный термостат и автоматический переключатель "лето/зима" - ATR	9060542							
Автоматический переключатель скорости вращения с электронным термостатом – должен быть смонтирован в коробке настенного монтажа TMO-503-SV2	9060172							
Ресивер REC-S	9079110							
Автоматический дистанционный переключатель скоростей вращения с электронным термостатом и переключатель "лето/зима" с жидкокристаллическим дисплеем DTR**	9060521							
Ресивер (подчиненной установки) для регулирования DTR RECD	9060139							
Переключатель режимов CH 15-25	9053049							
Термостат блокировки по низкой температуре TME	3021091							
Регуляторы для версий исполнения YHKN								
Центральный дистанционный контроллер для управления работой до 60 терминалов DRC-DI	9079102							
Переключатель режимов для инфракрасного регулятора CH T2	9079103							
Регуляторы только для версий исполнения YHK-ECM								
Центральный дистанционный контроллер для управления работой до 60 терминалов DRC-DI	9079102							
Регулятор ETM-ECM	3021232							
Инфракрасный дистанционный регулятор RT03/ECM	9079220							
Система управления сети фэнкойлов Maxinet								
Maxinet	9079104							
Плата и реле для Maxinet	9079105							

(*) Минимальное количество для заказа : 20 штук

Размеры

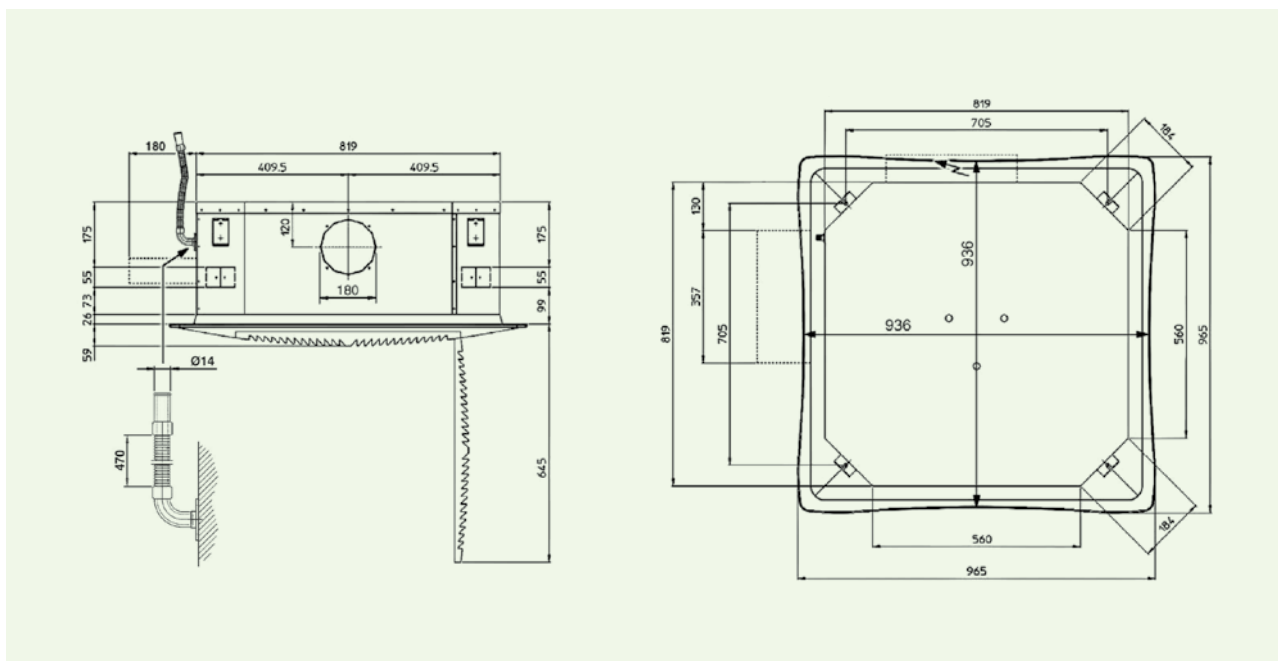


УНК 20/25/40/50-2 / УНК 20/25/40/50-4. (Версия исполнения 600x600)
 УНК-ЕСМ 25/40/50-2 / УНК-ЕСМ 25-4 / 40/50-6. (Версия исполнения 600x600)



Все размеры указаны в мм. Рисунок не масштабирован.

УНК 65/95/110-2 / УНК 65/95/110-4. (Версия исполнения 800x800)
 УНК-ЕСМ 65/95-2 / УНК-ЕСМ 65-4 / 95-6. (Версия исполнения 800x800)



Все размеры указаны в мм. Рисунок не масштабирован.