

Фэнкойлы модели LASER и модели малой высоты LOW BODY

2-х трубные и 4-х трубные системы
 Диапазон производительности от 0.7 кВт до 9.9 кВт



CSL00 (Встроенная модель)
CSR00 (Настенный монтаж)
 Переключатель скорости вращения вентилятора

CEL00 (Встроенная модель)
CER00 (Настенный монтаж)
 Термостат с ручным переключателем скорости вращения вентилятора и автоматическое переключение режимов

FX03 Контроллер для терминала
 Совместим с сетями VasNET и N2 Metasys (подробная информация по этому вопросу приведена на странице 135).



CML00 (Встроенная модель)
CMR00 (Настенный монтаж)
 Термостат с ручным переключателем скорости вращения вентилятора и переключатель режима "лето/зима"

CEL20 (Встроенная модель)
CER20 (Настенный монтаж)
 Термостат с автоматическим переключателем скорости вращения вентилятора и автоматическое переключение режимов

CEL30 (Встроенная модель)
CER30 (Настенный монтаж)
 Термостат с автоматическим переключателем скорости вращения вентилятора и автоматическое переключение режимов для клапана с плавной характеристикой регулирования

Отличительные особенности

- 6-ти скоростной вентилятор;
- Корпус заводского монтажа
- Клапан заводского монтажа
- Электрический нагреватель заводского монтажа
- Терморегулирующий или регулирующий клапан
- Сервисный вентиль
- Передняя воздухозаборная решетка (дополнительная опция) (модели LASER)
- Воздухораспределительная камера (дополнительная опция) (модели LASER)
- Статическое давление до 110 Па (модели LASER)

Технические характеристики

Модель	LASER: YLV, YLV-AF, YLH, YLH-AF, YLIV, YLIV-AF, YLIH, YLIH-AF										LOW BODY: YLVR, YLIVR				
	110	112	114	216	218	220	222	224	226	228	110	112	114	216	218
Холодопроизводительность [1] Вт	1 169	1 746	2 291	3 467	3 804	4 664	5 570	6 789	7 599	9 974	942	1 460	2 115	2 719	3 372
Теплопроизводительность [2] Вт	1 628	2 296	2 981	4 514	5 076	6 013	7 304	8 677	9 800	12 739	1 159	1 839	2 432	3 270	3 656
Перепад давления [4] кПа	3.9	7.6	6.5	13.8	13.6	23.1	31.6	18.8	20.9	37.1	6.1	1.4	5.4	9.1	24.2
Электропитание В/ф/ Гц	230 / 1 / 50 + E														
Потребляемая мощность Вт	46	48	57	81	86	89	119	145	156	200	46	48	57	81	86
Уровень звуковой мощности [3] дБ(A)	49	50	53	53	55	55	59	60	63	67	49	50	53	53	55
Звуковое давление на 3 м [3] дБ(A)	31	32	35	35	37	37	41	42	45	49	31	32	35	35	37
Штуцеры подключения воды дюйм	1/2"														

Размеры указаны на следующей странице.

[1] Значения холодопроизводительности указаны для температуры воды на входе 7 и Δt 5°C. Температура в помещении 27°C по сухому термометру / 19°C по мокрому термометру [2-х трубные системы – работа вентилятора на высокой скорости вращения] [3 ряда].

[2] Значения теплопроизводительности указаны для температуры воды 50°C EWT

[LASER] / 70°C EWT (LOW BODY) для условий номинального расхода и температуры воздуха в помещении 20°C [2-х трубная система – высокая скорость вращения вентилятора] [3 ряда труб для модели LASER и 1 ряд труб для модели LOW BODY].

[3] Уровень звуковой мощности указан для высокой скорости вращения вентиляторы.

[4] Указано для режима охлаждения. Для других условий, обратитесь, пожалуйста, в ближайший офис продаж компании Johnson Controls.

Фэнкойлы моделей LASER и LOW BODY (малой высоты)

0.7 до 9.9 кВт



Таблица совместимости возможных исполнения и опций / Коды заказа

Модель	LASER										LOW BODY					
	110	112	114	216	218	220	222	224	226	228	110	112	114	216	218	
С корпусом																
YLV-YLH	2/3/4 ряда															
YLV-YLH/AF Фронтальная воздухозаборная решетка	2/3/4 ряда															
YLVR	2/3 ряда															
Без корпуса																
YLIV-YLIH	2/3/4 ряда															
YLIV-YLIH/AF Фронтальная воздухозаборная решетка	2/3/4 ряда															
YLIVR	2/3 ряда															
Дополнительные опции (заводской монтаж)																
Теплообменники и нагреватели																
1 дополнительный ряд нагрева	BA1															
Комплект электрического нагревателя (с реле защиты) KREL																
Встроенный термостат																
Переключатель скорости вращения вентилятора	CSL00															
Термостат с ручным переключателем скорости вращения вентилятора и переключателем режима "лето/зима"	CML00															
Термостат с ручным переключателем скорости вращения вентилятора, зоной нечувствительности и автоматическим переключателем режима	CEL00															
Термостат с автоматическим переключателем скорости вращения, зоной нечувствительности и автоматическим переключателем режима	CEL20															
Термостат с автоматическим переключателем скорости вращения вентилятора, зоной нечувствительности и автоматическим переключателем для клапана с плавной характеристикой	CEL30															
Параллельное подключение																
Для двух позиционного клапана – по одному на фэнкойл	CBL20															
Для регулирующего клапана – по одному на фэнкойл	CBL30															
3-х ходовой клапан (открыто -закрыто) заводского монтажа																
Для 2-х трубных систем (открыто- закрыто)	J3A2 (2p)															
Для 4-х трубных систем (открыто- закрыто)	J3A2 (4p)															
3-х ходовой регулирующий клапан с плавной характеристикой заводского монтажа																
Для 2-х трубных систем (с плавной характеристикой)	J3AM (2p)															
Для 4-х трубных систем (с плавной характеристикой)	J3AM (4p)															
Запорные вентили заводского монтажа																
Для 2-х трубных систем	DT (2p)															
Для 4-х трубных систем	DT (4p)															
Конденсатный насос	PC															
Датчик для автоматического переключения режимов для CEL/CER	WS															
Термостат минимальной температуры	TM															
Дополнительные комплектующие (поставляются отдельно)																
Дистанционные контроллеры и термостат (настенный монтаж)																
Переключатель скорости вращения вентилятора	CSR00															
Термостат с ручным переключателем скорости вращения вентилятора и переключателем режима "лето/зима"	CMR00															
Термостат с ручным переключателем скорости вращения вентилятора, зоной нечувствительности и автоматическим переключателем режима	CER00															
Термостат с автоматическим переключателем скорости вращения, зоной нечувствительности и автоматическим переключателем режима	CER20															
Термостат с автоматическим переключателем скорости вращения вентилятора, зоной нечувствительности и автоматическим переключателем для клапана с плавной характеристикой	CER30															
Комплект опор и панель (I)																
Комплект окрашенных опор	CP1															
Комплект окрашенных опор + фронтальный цоколь	ZL1															
Покрашенная задняя панель - вертикальная	PPV1															
Покрашенная задняя панель - горизонтальная	PPH1															
Воздухораспределительные камеры и воздухозаборные решетки (I)																
Воздухораспределительная камера на входе воздуха	PA															
Воздухораспределительная камера на входе с центрирующими втулками	PAS															
Воздухораспределительная камера 90° на входе воздуха	PA90															
Фитинг для монтажа в канале	RCA															
Воздухораспределительная камера на выходе с центрирующими втулками	PM															
Воздухораспределительная камера 90° на подаче воздуха	PM90															

(1) Для проверки совместимости с моделями фэнкойлов – смотри таблицу на странице 141.

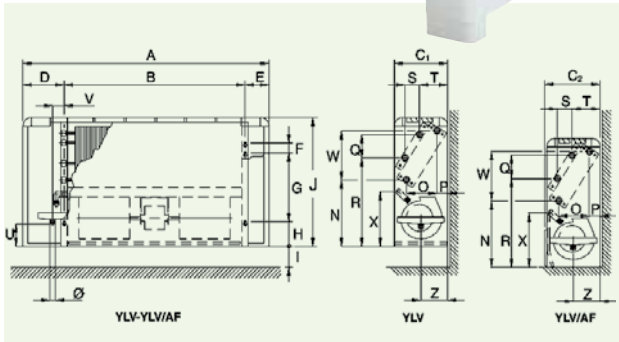


Производитель оставляет за собой право изменять технические данные устройств без предварительного уведомления.

Размеры и вес

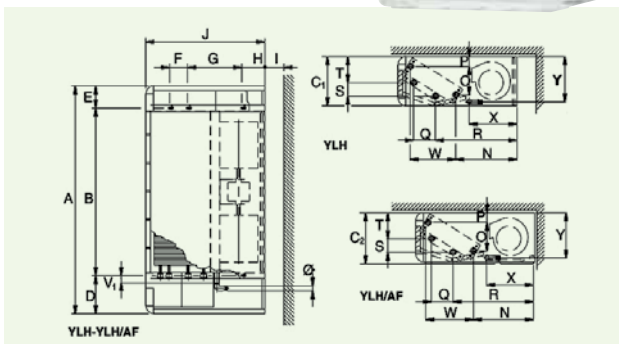
LASER: YLV - YLV/AF

ВЕРТИКАЛЬНАЯ КОМПОНОВКА

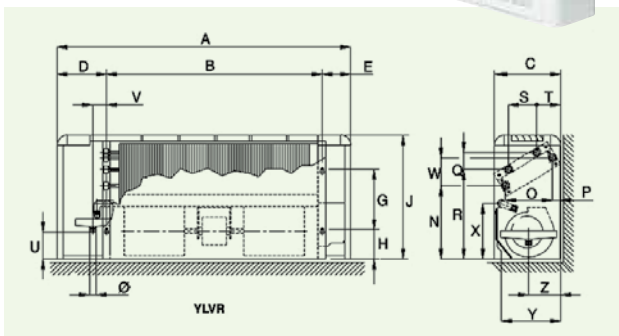


LASER: YLH - YLH/AF

ГОРИЗОНТАЛЬНАЯ КОМПОНОВКА



LOW BODY: YLVR



YLH и YLV

- ▶ V= вертикальная компоновка
- ▶ H= горизонтальная компоновка

YLH-AF и YLV-AF

- ▶ AF= фронтальная воздухозаборная решетка
- ▶ V= вертикальная компоновка
- ▶ H= горизонтальная компоновка

YLVR

- ▶ R= модель малой высоты
- ▶ V= вертикальная компоновка

Dim	110	112	114	216	218	220	222	224	226	228
A	648	773	898	1023	1148	1273	1273	1523	1523	1773
B	374	499	624	749	874	999	999	1249	1249	1499
C1	224	224	224	224	224	254	254	254	254	254
C2	233	233	233	233	233	263	263	263	263	263
D	174	174	174	174	174	174	174	174	174	174
E	100	100	100	100	100	100	100	100	100	100
F	40	40	40	40	40	40	40	40	40	40
G	280	280	280	280	280	356	356	356	356	356
H	101	101	101	101	101	101	101	101	101	101
I	85	85	85	85	85	85	85	85	85	85
J	538	538	538	538	538	614	614	614	614	614
N	266	266	266	266	266	299	299	299	299	299
O	113	113	113	113	113	138	138	138	138	138
P	48	48	48	48	48	53	53	53	53	53
Q	87	87	87	87	87	87	87	87	87	87
R	355	355	355	355	355	409	409	409	409	409
S	50	50	50	50	50	50	50	50	50	50
T	117	117	117	117	117	135	135	135	135	135
U	90	90	90	90	90	116	116	116	116	116
V	47	47	47	47	47	47	47	47	47	47
V1	28	28	28	28	28	28	28	28	28	28
W	195	195	195	195	195	238	238	238	238	238
X	219	219	219	219	219	252	252	252	252	252
Y	205	205	205	205	205	235	235	235	235	235
Z	109	109	109	109	109	122	122	122	122	122
ø	20	20	20	20	20	20	20	20	20	20
kg1	18	20	23	28	31	41	44	52	52	58
kg2	19	21	24	30	32	43	46	54	54	61

Примечания: 1=YLV / YLH - 2=YLV/AF / YLH/AF (Все размеры указаны в мм)

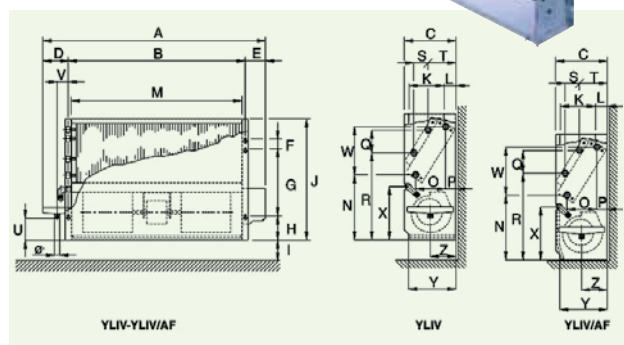
Dim	110	112	114	216	218
A	648	773	898	1023	1148
B	374	499	624	749	874
C	254	254	254	254	254
D	174	174	174	174	174
E	100	100	100	100	100
G	170	170	170	170	170
H	101	101	101	101	101
J	430	430	430	430	430
N	245	245	245	245	245
O	154	154	154	154	154
P	31	31	31	31	31
Q	47	47	47	47	47
R	304	304	304	304	304
S	88	88	88	88	88
T	87	87	87	87	87
U	65	65	65	65	65
V	47	47	47	47	47
W	84	84	84	84	84
X	214	214	214	214	214
Z	109	109	109	109	109
ø	20	20	20	20	20
kg	15	17	22	23	26

(Все размеры указаны в мм)

Размеры и вес

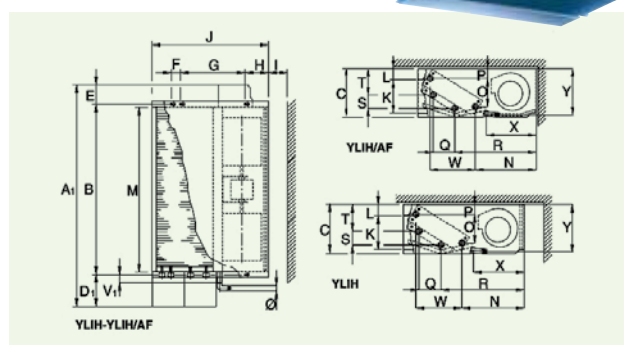
LASER: YLIV - YLIV/AF

ВЕРТИКАЛЬНАЯ КОМПОНОВКА

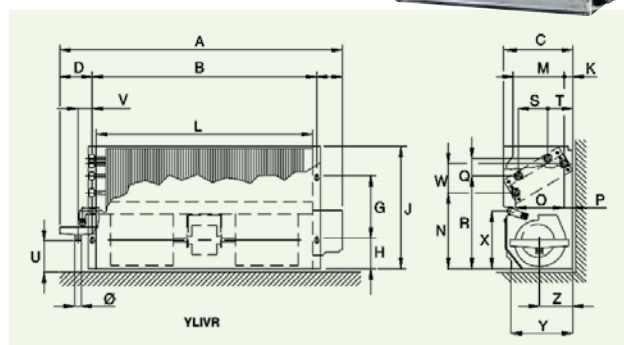


LASER: YLIH - YLIH/AF

ГОРИЗОНТАЛЬНАЯ КОМПОНОВКА



LOW BODY: YLIVR



YLIV & YLIH

- ▶ V= вертикальная компоновка
- ▶ H= горизонтальная компоновка
- ▶ I= без корпуса

YLIV-AF и YLIH-AF

- ▶ AF= фронтальная воздухозаборная решетка
- ▶ V= вертикальная компоновка
- ▶ H= горизонтальная компоновка
- ▶ I= без корпуса

YLIVR

- ▶ R= модель малой высоты
- ▶ V= вертикальная компоновка
- ▶ I= без корпуса

Dim	110	112	114	216	218	220	222	224	226	228
A	555	680	805	930	1055	1180	1180	1430	1430	1680
A1	574	699	824	949	1074	1199	1199	1449	1449	1699
B	374	499	624	749	874	999	999	1249	1249	1499
C	215	215	215	215	215	245	245	245	245	245
D	109	109	109	109	109	109	109	109	109	109
D1	128	128	128	128	128	128	128	128	128	128
E	72	72	72	72	72	72	72	72	72	72
F	40	40	40	40	40	40	40	40	40	40
G	280	280	280	280	280	356	356	356	356	356
H	101	101	101	101	101	101	101	101	101	101
I	85	85	85	85	85	85	85	85	85	85
J	505	505	505	505	505	581	581	581	581	581
K	110	110	110	110	110	125	125	125	125	125
L	55	55	55	55	55	60	60	60	60	60
M	349	474	599	724	849	974	974	1224	1224	1474
N	266	266	266	266	266	299	299	299	299	299
O	113	113	113	113	113	138	138	138	138	138
P	48	48	48	48	48	53	53	53	53	53
Q	87	87	87	87	87	87	87	87	87	87
R	355	355	355	355	355	409	409	409	409	409
S	50	50	50	50	50	50	50	50	50	50
T	117	117	117	117	117	135	135	135	135	135
U	90	90	90	90	90	116	116	116	116	116
V	47	47	47	47	47	47	47	47	47	47
V1	28	28	28	28	28	28	28	28	28	28
W	195	195	195	195	195	238	238	238	238	238
X	219	219	219	219	219	252	252	252	252	252
Y	200	200	200	200	200	230	230	230	230	230
Z	109	109	109	109	109	122	122	122	122	122
ø	20	20	20	20	20	20	20	20	20	20
kg	10	13	16	19	22	29	31	38	38	42

(Все размеры указаны в мм)

Dim	110	112	114	216	218
A	555	680	805	930	1055
B	374	499	624	749	874
C	230	230	230	230	230
D	108	108	108	108	108
E	73	73	73	73	73
G	170	170	170	170	170
H	101	101	101	101	101
J	395	395	395	395	395
K	61	61	61	61	61
L	349	474	599	724	849
M	127	127	127	127	127
N	245	245	245	245	245
O	154	154	154	154	154
P	31	31	31	31	31
Q	47	47	47	47	47
R	304	304	304	304	304
S	88	88	88	88	88
T	87	87	87	87	87
U	65	65	65	65	65
V	47	47	47	47	47
W	84	84	84	84	84
X	214	214	214	214	214
Y	201	201	201	201	201
Z	109	109	109	109	109
ø	20	20	20	20	20
kg	9	11	14	16	19

(Все размеры указаны в мм)

Фэнкойлы моделей LASER и LOW BODY

Таблица совместимости возможных опций



**CSL00 (Встроенная модель)
CSR00 (Настенный монтаж)**

Переключатель скорости вращения вентилятора



**CEL00 (Встроенная модель)
CER00 (Настенный монтаж)**

Термостат с ручным переключателем скорости вращения вентилятора и автоматическое переключение режимов



**CML00 (Встроенная модель)
CMR00 (Настенный монтаж)**

Термостат с ручным переключателем скорости вращения вентилятора и переключатель режима «лето/зима»

**CEL20 (Встроенная модель)
CER20 (Настенный монтаж)**

Термостат с автоматическим переключателем скорости вращения вентилятора и автоматическое переключение режимов

**CEL30 (Встроенная модель)
CER30 (Настенный монтаж)**

Термостат с автоматическим переключателем скорости вращения вентилятора и автоматическое переключение режимов для клапана с плавной характеристикой регулирования

Отличительные особенности регуляторов CEL/CER

- Зона нечувствительности может быть задана, равной 5°C или 2°C (заводская настройка =2°C)
- Ручное или автоматическое переключение скорости вращения вентилятора (модели 20 и 30)
- Регулирование работы вентилятора по сигналу термостата или непрерывная работа вентилятора
- Опция датчика температуры воды WS для переключения теплообменника (для 2-х трубных систем)
- Индикация состояния: режим охлаждения, нагрева или зона нечувствительности – с помощью светодиода
- Настройка температуры от 7 до 30°C (условия комфорта 20-25°C)
- Пластиковые ограничители диапазона температуры
- Отдельный вход для подключения оконного контакта
- Отдельный вход для “экономичного режима” / режима присутствия людей
- Сигнальный выход для аварийной сигнализации
- Срабатывание аварийной сигнализации через 600 или 1200 часов работы фильтра (заводская настройка =1200 часов)
- Вентиляция после работы электрического нагревателя
- Датчик температуры воздуха на входе воздуха (функция предотвращения стратификации) (только для модели CEL)

Таблица совместимости возможных исполнений: Термостаты/ Клапаны/ Нагреватели/ Параллельное подключение / Датчик температуры воды / Термостат минимальной температуры

Термостат заводского монтажа (встроен в установку)	Клапаны для 2-х трубных систем		Клапаны для 4-х трубных систем		Нагреватели	Параллельное подключение		Датчик температуры	Термостат минимальной температуры
	J3A2 (2p)	J3AM (2p)	J3A2 (4p)	J3AM (4p)		Открыто/закрыто	Регулирование		
CSL00 Переключатель скорости вращения вентилятора					KREL			WS	TM
CML00 Термостат с ручным переключателем скорости вращения вентилятора и переключателем режима «лето/зима»									
CEL00 Термостат с ручным переключателем скорости вращения вентилятора, зоной нечувствительности и автоматическим переключателем режима									
CEL20 Термостат с автоматическим переключателем скорости вращения, настройкой зоны нечувствительности и автоматическим переключателем режима									
CEL30 Термостат с автоматическим переключателем скорости вращения вентилятора, настройкой зоны нечувствительности и автоматическим переключателем для клапана с плавной характеристикой									
Дистанционные контроллеры и термостаты (настенный монтаж)									
CSR00 Переключатель скорости вращения вентилятора									
CMR00 Термостат с ручным переключателем скорости вращения вентилятора и переключателем режима «лето/зима»									
CER00 Термостат с ручным переключателем скорости вращения вентилятора, зоной нечувствительности и автоматическим переключателем режима									
CER20 Термостат с автоматическим переключателем скорости вращения, настройкой зоны нечувствительности и автоматическим переключателем режима									
CER30 Термостат с автоматическим переключателем скорости вращения вентилятора, настройкой зоны нечувствительности и автоматическим переключателем для клапана с плавной характеристикой									

□ = ОПЦИИ СОВМЕСТИМЫ □ = ОПЦИИ НЕ СОВМЕСТИМЫ

Фэнкойлы моделей LASER и LOW BODY



Таблица совместимости возможных опций исполнения

Дополнительные комплектующие / Модели

Код	Наименование	СТАНДАРТНОЕ ИСПОЛНЕНИЕ								LOW BODY	
		LASER				СКРЫТЫЙ МОНТАЖ				YLVR	YLIVR
		YLV	YLH	YLV-AF	YLH-AF	YLIV	YLIH	YLIV-AF	YLIH-AF		
Теплообменники и нагреватели **											
BA1**	Один дополнительный ряд нагрева										
KREL**	Комплект электрического нагревателя (с реле защиты)										
Термостат заводского монтажа (встроен)											
CSL00	Переключатель скорости вращения вентилятора										
CML00	Термостат с ручным переключателем скорости вращения вентилятора и переключателем режима "лето/зима"										
CEL00	Термостат с ручным переключателем скорости вращения вентилятора, зоной нечувствительности и автоматическим переключателем режима	Используется с электрическими нагревателями									
CEL20	Термостат с автоматическим переключателем скорости вращения, зоной нечувствительности и автоматическим переключателем режима	Используется с электрическими нагревателями									
CEL30	Термостат с автоматическим переключателем скорости вращения, зоной нечувствительности и автоматическим переключателем для регулирующих клапанов										
CBL20	Параллельное подключение для двух позиционного клапана										
CBL30	Параллельное подключение для клапана с плавной характеристикой регулирования										
Выносные контроллеры и термостаты (настенный монтаж)											
CSR00	Переключатель скорости вращения вентилятора										
CMR00	Термостат с ручным переключателем скорости вращения вентилятора и переключателем режима "лето/зима"										
CER00	Термостат с ручным переключателем скорости вращения вентилятора, зоной нечувствительности и автоматическим переключателем режима	Используется с электрическими нагревателями									
CER20	Термостат с автоматическим переключателем скорости вращения, настройкой зоны нечувствительности и автоматическим переключателем режима	Используется с электрическими нагревателями									
CER30	Термостат с автоматическим переключателем скорости вращения вентилятора, настройкой зоны нечувствительности и автоматическим переключателем для клапана с плавной характеристикой										
Клапаны / Конденсатный насос / Датчик температуры воды / Термостат минимальной температуры (заводской монтаж)											
J3A2 (2p)	3-х ходовые двухпозиционные клапаны (открыто/закрыто) для 2-х трубных систем										
J3A2 (4p)	3-х ходовые двухпозиционные клапаны (открыто/закрыто) для 4-х трубных систем										
J3AM (2p)	3-х ходовые клапаны с плавной характеристикой регулирования для 2-х трубных систем										
J3AM (4p)	3-х ходовые клапаны с плавной характеристикой регулирования для 4-х трубных систем										
DT (2p)	Запорные вентили для 2-х трубных систем (в дополнение к клапанам J3A2/J3AM)										
DT (4p)	Запорные вентили для 4-х трубных систем (в дополнение к клапанам J3A2/J3AM)										
PC	Конденсатный насос										
WS	Датчик температуры воды для автоматического переключения режимов	Используется с CEL/CER									
TM	Термостат минимальной температуры										
Опоры и панели											
CP1	Комплект окрашенных опор										
ZL1	Комплект окрашенных опор + фронтальный цоколь										
PPV1	Покрашенная задняя панель - вертикальная										
PPH1	Покрашенная задняя панель - горизонтальная										
Наружная воздухозаборная решетка											
PA	Воздухораспределительная камера на входе воздуха										
PAS	Воздухораспределительная камера на входе с центрирующими втулками										
PA90	Воздухораспределительная камера 90° на входе воздуха										
RCA	Фитинг для монтажа в канале										
PM	Воздухораспределительная камера на выходе с центрирующими втулками										
PM90	Воздухораспределительная камера 90° на подаче воздуха										

| = опции совместимы

■ = совместимы для определенных условий