

**D4IC - 360 - 480**  
**B4IH - 360 - 480**  
**D4IG - 360 - 480**

Ref: N-40165\_1 1108

<b>E</b>	<b>Acondicionadores autónomos Rooftop</b>	
	Instrucciones de Instalación .....	3 - 14
<b>GB</b>	<b>Packaged Rooftop Air Conditioning Units</b>	
	Installation Instructions .....	15 - 23
<b>F</b>	<b>Climatiseurs autonomes Roof-top</b>	
	Instructions d'installation .....	24 - 32
<b>P</b>	<b>Condicionadores de ar autónomos Rooftop</b>	
	Instruções de Instalação .....	33 - 41



Johnson Controls Manufacturing España, S.L. participa en el Programa de Certificación EUROVENT. Los productos se corresponden con los relacionados en el Directorio EUROVENT de Productos Certificados, en el programa AC1, AC2, AC3, LCP y FC.  
El LCP, abarca plantas enfriadoras condensadas por aire y bombas de calor hasta 600 kW.

Johnson Controls Manufacturing España, S.L. is participating in the EUROVENT Certification Programme.  
Products are as listed in the EUROVENT Directory of Certified Products, in the program AC1, AC2, AC3, LCP and FC.  
The LCP program covers air condensed water chillers and heat pumps of up to 600 kW

Johnson Controls Manufacturing España, S.L. participe au Programme de Certification EUROVENT. Les produits figurent dans l'Annuaire EUROVENT des Produits Certifiés, dans le programme AC1, AC2, AC3, LCP et FC.  
Le programme LCP recouvre les groupes refroidisseurs de liquides froid seul et réversible, à condensation par air jusqu'à 600 kW.

Johnson Controls Manufacturing España, S.L. participa no Programa de Certificação EUROVENT. Os produtos correspondem aos referidos no Directório EUROVENT de Produtos Certificados, no programa AC1, AC2, AC3, LCP e FC.  
O programa LCP abrange instalações arrefecedoras condensadas por ar e bombas de calor até 600 kW.



Fig.1



Fig.2



Fig.3



Fig.4



Fig.5

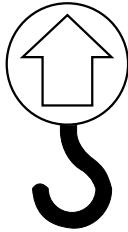


Fig.6

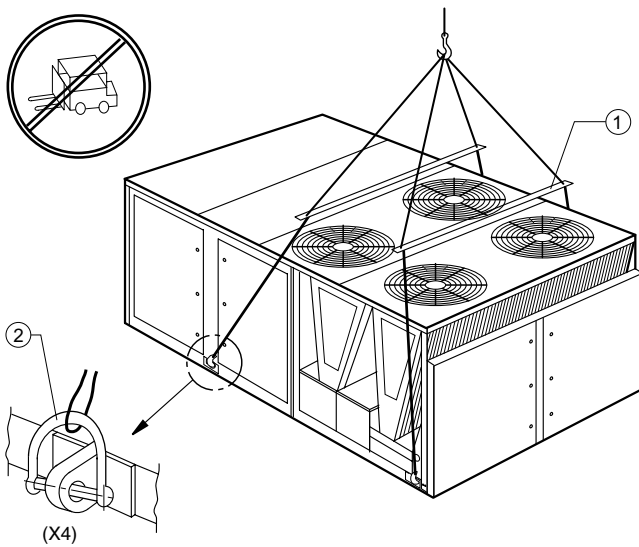


Fig.7

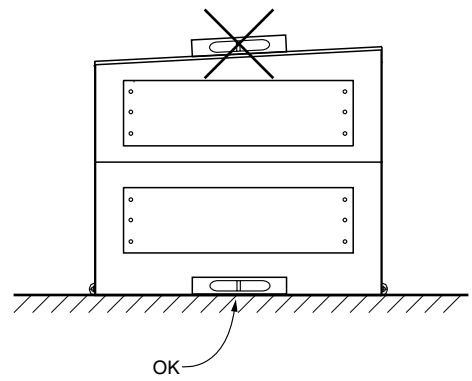


Fig.8

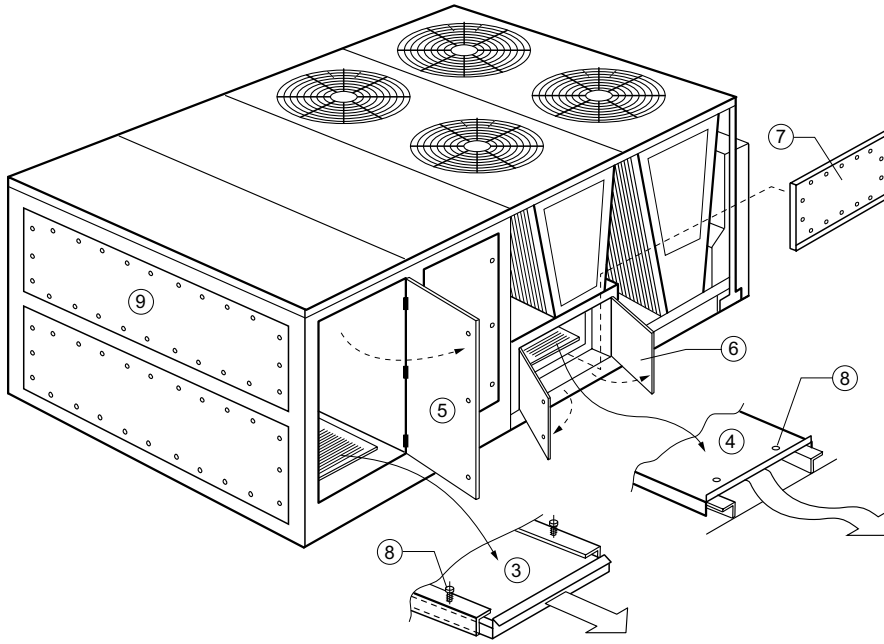


Fig.9

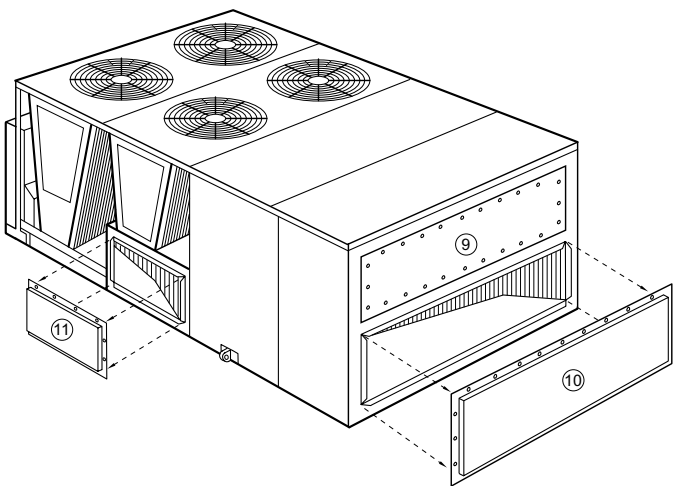


Fig.10

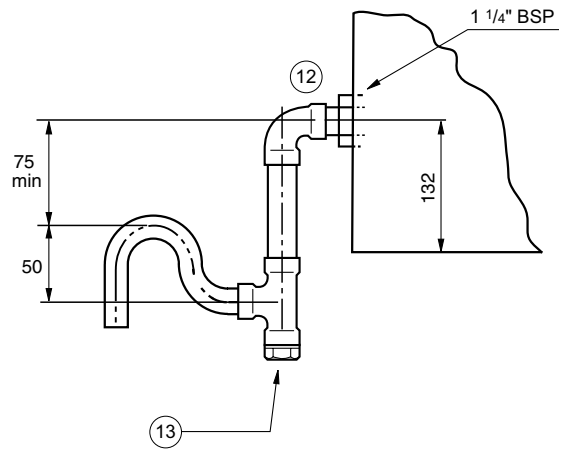
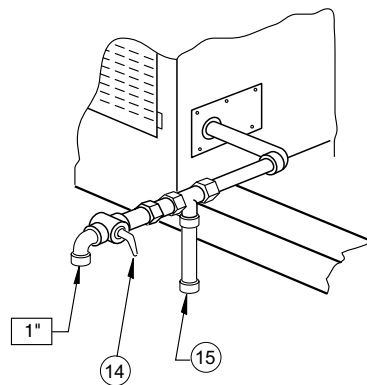


Fig.11



1 Barra separadora  
Spacer bar  
Barre de séparation  
Barra separadora

6 Puerta acceso impulsión  
Impulse access door  
Porte accès soufflage  
Porta de acesso à impulsão

11 Tapa impulsión lateral  
Side return cover  
Couvercle soufflage latéral  
Tampa de impulsão lateral

2 Grillete  
Clevis  
Manille  
Grilheta

7 Tapa interior  
Interior cover  
Couvercle intérieur  
Tampa interior

12 Conexión drenaje condensados del equipo  
Condensed water drain connection of the unit  
Raccordement drainage des condensats de l'appareil  
Ligação de drenagem de condensados do equipamento

3 Tapa retorno inferior  
Bottom return cover  
Couvercle reprise inférieure  
Tampa de retorno inferior

8 Tornillos fijación tapas  
Cover fastening screws  
Vis de fixation des couvercles  
Parafusos de fixação das tampas

13 Tapón vaciado (no incluido)  
Drain plug (not included)  
Bouchon de vidange (non inclus)  
Tampão de despejamento (não fornecido)

4 Tapa impulsión inferior  
Bottom impulse cover  
Couvercle soufflage inférieur  
Tampa de impulsão inferior

9 Tapa para accesorio opcional  
Cover for optional accessory  
Couvercle pour accessoire en option  
Tampa para acessório opcional

14 Válvula principal de cierre manual gas (no incluido)  
Main manual gas closing valve (not included)  
Vanne principale de fermeture manuelle du gaz (non incluse)  
Válvula principal de fechamento manual do gás (não fornecida)

5 Puerta acceso retorno  
Return access door  
Porte accès reprise  
Porta de acesso ao retorno

10 Tapa retorno lateral  
Side return cover  
Couvercle reprise latérale  
Tampa de retorno lateral

15 Apéndice para condensados (no incluido)  
Supplement for condensed water (not included)  
Appendice pour condensats (non inclus)  
Apêndice para condensados (não fornecido)

# Instrucciones de instalación

## Inspección

En su recepción, inspeccionar la mercancía y comunicar por escrito las posibles anomalías al transportista y a la Compañía de Seguros.

## Protección del medio ambiente



Eliminen el embalaje según la reglamentación vigente para la preservación del medio ambiente.

En la instalación, y mantenimiento tener en cuenta que se utiliza HFC-407-C y aceite POE (ver placa de características).

## Contiene gas fluorado efecto invernadero cubierto por el protocolo de Kyoto.

Para el tipo de gas y la cantidad por sistema ver la placa de características.  
GWP (Global Warming Potential): 2107.

## Símbolos de aviso

Los símbolos de la unidad indican peligros y observaciones, debe recordarse su significado y tenerlo en cuenta.

Fig.1

Este símbolo indica un riesgo o peligro de tipo eléctrico.

Fig.2

Atención: Es obligatorio leer las instrucciones antes de cualquier manipulación.

Fig.3

Atención: Ventilador en movimiento.

Fig.4

Atención: Transmisión por polea y correa.

Fig.5

Atención: Punto de elevación.

## Seguridad

Atención: La unidad tiene control remoto y puede ponerse en marcha. Dos minutos antes de acceder al interior debe desconectarse la tensión de alimentación, para evitar cualquier contacto con la turbina del ventilador en movimiento.

La instalación y operaciones de mantenimiento de este sistema de aire acondicionado deben realizarse tan sólo por personal cualificado y experto. Deben realizarse operaciones de mantenimiento periódicas, como la limpieza de las baterías y filtros de aire, para que el rendimiento de las unidades siga siendo óptimo.



### Precaución

Este aparato debe ser instalado y utilizado conforme a:

- Reglamento Electrotécnico de baja Tensión.
- Reglamento de Seguridad para Plantas e Instalaciones Frigoríficas.
- Reglamentos sobre equipos de calefacción con gas natural (D4IG).
- Reglamento de Aparatos de Presión.

- Normas Básicas de la Edificación.
- Normas Técnicas de la Edificación.
- Ordenanzas Municipales.

Si deben añadirse componentes al equipo con el fin de cumplir las normas locales, éstos deben instalarse a cargo del distribuidor y/o del cliente.

## Transporte y manejo

Tener cuidado al mover el equipo. No quitar ninguna parte del embalaje hasta que el equipo esté situado cerca del lugar de instalación.

**Atención!** No utilizar carretilla elevadora. Suspender el equipo mediante las 4 orejetas previstas en la base.

Utilizar grilletes, y eslingas de cadena o cable.

En la parte superior, deben usarse separadores, cuya longitud sobrepase la anchura del equipo.

**Antes de suspender un aparato, asegúrese de que su peso queda distribuido por igual en los cables, de modo que se levante de manera uniforme (ver "Cordaje Típico" en fig. 6).**

Ver la tabla sobre los pesos de los equipos y sobre el centro de gravedad aproximado.

## Emplazamiento

Utilice las siguientes pautas para seleccionar un emplazamiento adecuado para estos equipos.

1. El equipo ha sido diseñado para ser instalado sólo en el exterior.
2. El condensador debe disponer de un suministro de aire ilimitado. En los casos en que sea posible elegir el emplazamiento,

colocar el equipo en el lado norte o lado este del edificio.

3. Para instalaciones a nivel del suelo, usar una losa de hormigón a nivel que tenga un espesor mínimo 100 mm. El largo y el ancho deben tener como mínimo 150 mm más que la base del equipo. No fijar la bancada a los fundamentos del edificio.
4. Para instalaciones sobre cubierta de edificios la estructura del techo debe poder soportar el peso del equipo y de sus opciones y/o accesorios. El equipo debe instalarse sobre una base de montaje o sobre un bastidor adecuado de ángulos de acero (existe el accesorio opcional "Base de montaje" ó roof-curb).
5. Mantener la tolerancia de nivel a 10 mm como máximo, a todo lo largo y ancho del equipo.

### Atención!

El techo del equipo dispone de una ligera pendiente, para evacuar el agua de lluvia. Nunca comprobar el nivel a lo ancho del equipo, utilizando su techo como referencia.

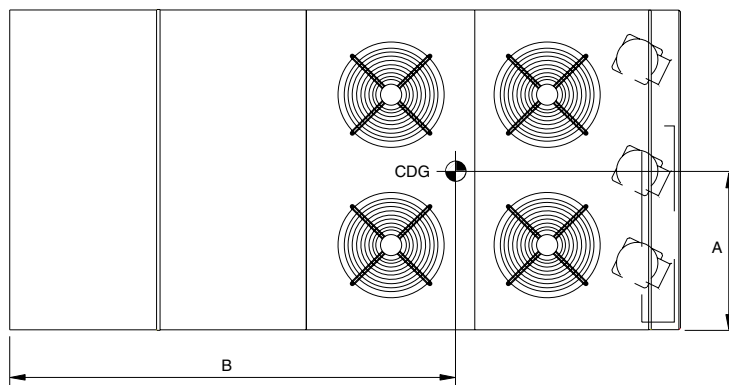
Utilizar la base como superficie de referencia. (Fig. 7).

### Precaución



Si va a instalarse el equipo sobre una base de montaje o sobre un bastidor de ángulos especial que no sea la base de montaje estándar, deben colocarse juntas en todas las superficies que estén en contacto con la parte inferior del aparato.

## Centro de gravedad



Equipo	A	B
360	1 085	2 670
480	1 100	2 710

## Conductos de aire

Deberá utilizarse una red de conductos de retorno cerrado. Ello no excluye el uso de economizadores o de tomas de aire exterior.

Las conexiones del aire de impulsión y de retorno del equipo deben realizarse con juntas flexibles, para reducir al mínimo el ruido.

Las redes de conductos de aire de impulsión y de retorno deben diseñarse según las necesidades de caudal de aire de la instalación. No deben dimensionarse para igualar las medidas de las conexiones de conductos del equipo.

### Tapas de los conductos

Los equipos se expiden con las aberturas de los conductos, laterales e inferiores, cubiertas.

### Para aplicaciones de conductos hacia abajo (inferiores), Fig.8

1. Conductos de retorno:
  - Acceder a la zona de retorno, a través de la puerta de acceso (5).
  - Aflojar los 4 tornillos (8), que fijan la tapa retorno inferior (3), a la base del equipo.
  - Deslizar la tapa hacia fuera del equipo, quedando así al descubierto la abertura para conexión del conducto.
  - Desechar la tapa (3).

2. Conducto de impulsión:

**Atención:** En el caso de equipos con la opción de batería de agua caliente instalada, o equipos D4IG con calefacción por gas, no se puede acceder a la zona de impulsión para desmontar la tapa de la impulsión inferior.

Por ello, en estos casos cuando se pide el equipo para conducto de impulsión inferior, este se entrega de fábrica preparado, ya sin la tapa de la base, listo para la conexión del conducto de impulsión.

Para el resto de equipos, seguir las instrucciones siguientes.

- Acceder a la zona de impulsión, a través de las puertas de acceso (6).
  - Desmontar la tapa interior (7), aflojando los tornillos que la fijan al fondo del lateral del equipo.
  - Aflojar los 2 tornillos (8), que fijan la tapa impulsión inferior (4) a la base del equipo.
  - Deslizar la tapa hacia fuera del equipo, quedando así al descubierto la abertura para conexión del conducto.
  - Desechar la tapa (4).
  - Muy importante! La tapa interior (7) se debe volver a montar en su posición original, sin olvidar ninguno de sus tornillos.
3. Las puertas de acceso disponen de cierres de 1/4 de vuelta, mediante llave hexagonal de 8 mm.  
Una vez acabado el trabajo, deben quedar correctamente ajustadas, asegurando cada uno de sus cierres.

### Para aplicaciones de conductos laterales Fig. 9

1. Conducto de retorno:
  - Desmontar y desechar la tapa (10).
  - Conectar el conducto a la brida existente en todo el perímetro de la abertura lateral del equipo.
2. Conducto de impulsión:
  - Desmontar y desechar la tapa (11).
  - Conectar el conducto a la brida existente en todo el perímetro de la abertura lateral del equipo.
3. En ambos casos, asegurar la estanqueidad entre el conducto y el panel del equipo.
4. Muy importante! La tapa (9), corresponde a la abertura prevista para entrada de aire exterior, cuando el equipo dispone del accesorio opcional para tal fin (economizador o compuerta manual de aire exterior)

Si el equipo no dispone de ninguno de estos accesorios, se suministra con la tapa montada, y en ningún caso se debe desmontar o aflojar ninguno de los tornillos que la fijan al panel.

## Complementos a montar en obra

### Drenaje de condensados batería interior

La instalación de tuberías debe ajustarse a la reglamentación local. Utilizar pasta selladora en las roscas macho. Instalar una línea de drenaje de condensados desde la conexión hembra que hay en el equipo hasta un desagüe abierto.

**Nota:** La línea de drenaje de los condensados **debe** tener un sifón para facilitar un correcto vaciado. Ver Fig. 10.

La línea de drenaje debe tener una inclinación mínima de 2 cm por cada metro de longitud.

### Instalación de gas (modelos D4IG)

#### Tubería de gas

El correcto dimensionado de las tuberías de gas depende del caudal que se necesite, densidad específica del gas y de la longitud del tramo. Debe cumplirse la reglamentación y las recomendaciones de empresa de gas local al determinar el diámetro de las tuberías.

El valor calorífico del gas puede variar de una población a otra. Debe verificarse el valor calorífico con la empresa local (suministradora) de gas.

### Conexión de gas

La Fig. 11 muestra la posición de la tubería de suministro.

Indicaciones sobre las tuberías de suministro de gas al equipo:

- 1- Debe instalarse un apéndice para condensados y una toma de tierra.
- 2- Debe instalarse una válvula de bola de cierre manual.

- 3- Utilizar tubería de hierro forjado o acero para todas las líneas de gas. La pasta selladora debe aplicarse, con moderación, solo en las roscas macho.

### Advertencia



El gas natural puede contener una pequeña cantidad de propano. Dado que el propano es un disolvente excelente, disolverá rápidamente el carbonato de plomo o la mayoría de compuestos normales de tipo comercial, así pues, debe aplicarse una pasta selladora especial cuando se utilice tubería de hierro forjado o acero. Pueden usarse pastas que cumplan con la Norma BS6956 Parte 5 o equivalente.

4. Debe eliminarse toda la suciedad y cascarilla de las tuberías, golpeando con un martillo la parte exterior del tubo y soplando para expulsar los depósitos o partículas que pudiera contener. Antes de la puesta en marcha inicial, es preciso asegurarse de que se ha purgado el aire de todas las líneas de gas exteriores al equipo.
5. El suministro de gas debe hacerse mediante una línea por separado e instalarse conforme a todas las normas de seguridad estatales, locales o municipales. Una vez terminadas las conexiones de gas, abrir la válvula principal de cierre admitiendo a presión normal de gas de la acometida. Verificar que no haya fugas en las juntas mediante una solución jabonosa o mediante cualquier otro método apropiado a tal efecto. **No usar nunca una llama.**
6. Para evitar posibles daños en las válvulas de gas, el grupo quemador del equipo debe estar desconectado del sistema de tuberías de gas durante la prueba de presión de dicho sistema.

### Datos aplicación calefacción gas

Modelo D4IG	Capacidad calorífica (kW)		* Consumo gas (m³/h) al 100% de capacidad
	Total (P.C.I.)	Neto	
360/480	130,7	117	12,8

\* Basado en gas natural 2ND-H, G20, a 20mbar y 15°C.

P.C.I. = Poder calorífico interior.

### Puesta en marcha

Antes de la puesta en marcha de los equipos debe efectuarse los ajustes necesarios para adaptar los caudales de aire a la instalación. Debe verificarse la estanqueidad de las conexiones efectuadas en obra contra la entrada de agua de la lluvia.

Consultar la información disponible en los manuales técnicos de estos equipos.

## Puesta en marcha modelos D4IG

### Puesta en marcha calefacción gas, modelos D4IG

Lista de comprobaciones previas

1. Comprobar que el tipo de gas a utilizar coincide con el indicado en la etiqueta situada en la puerta de acceso al quemador del equipo.
2. Comprobar que, tanto la entrada de aire para la combustión, como la salida de gases están libres de cualquier obstáculo.
3. Asegurarse que la línea de suministro de gas cumpla con las normativas de seguridad y este preparada para el caudal y presión de gas adecuados. Las tuberías de suministro de gas al equipo deben ser purgadas de aire.

### Encendido

Este quemador está equipado con un sistema de encendido automático.

No intentar nunca encenderlo manualmente.

### Puesta en marcha, sin el dispositivo portátil de test YKTOOL (accesorio)

1. Desconectar el suministro eléctrico al equipo.
2. Colocar el termostato ambiente en su temperatura más baja en calor.
3. Conectar el suministro eléctrico al equipo.
4. Abrir la válvula de paso del suministro de gas al equipo.
5. Colocar el termostato ambiente en su temperatura máxima en calor.
6. Se encenderá el grupo quemador. (Puede tardar unos minutos, dependiendo del modo establecido en el termostato).

### Lista de comprobaciones posteriores a la puesta en marcha

Después de haber activado todo el circuito de control y de que la calefacción de gas esté en funcionamiento, realizar las comprobaciones siguientes:

1. Comprobar que no haya fugas de gas

en las tuberías del equipo ni en las de suministro.

2. Verificar la presión del suministro de gas, con todos los aparatos de gas que hay en el edificio funcionando a pleno rendimiento.

En ningún caso, la presión en la línea auxiliar de gas no debe sobrepasar los 25 mbar, ni la presión de entrada al grupo quemador del equipo descender por debajo de los 12,5 mbar.

3. Comprobar que las presiones de gas en el colector de quemadores sean correctas (Ver tabla "Ajuste válvulas de gas" y Fig. 12).
4. Verificar visualmente el aspecto de la llama en los quemadores (Fig.13).
5. Utilizando un analizador de gases de combustión, comprobar el contenido de CO y CO<sub>2</sub>, en la salida de ambas descargas de humos.

Con las 4 etapas de calor en funcionamiento, el contenido de monóxido de carbono (CO) deber ser inferior al 0,1% (1000 ppm), y la relación CO/CO<sub>2</sub> inferior a 0,02.

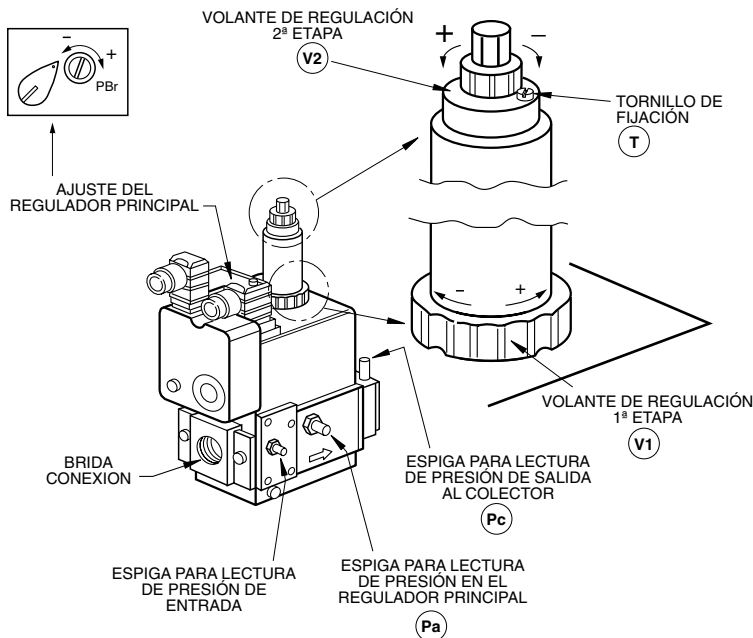


Fig.12



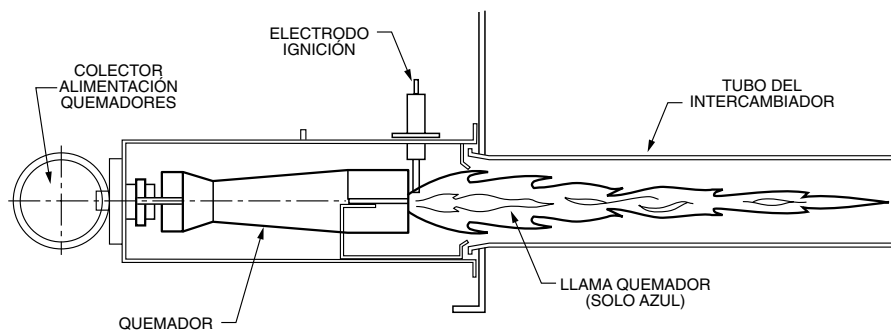


Fig.13

### Regulación de la presión de gas en el colector alimentación quemadores

Los equipos se expiden de fábrica probados y regulados para gas natural de la familia 2ND-H (G20).

En caso de ser necesario regular, puede realizarse según la secuencia siguiente.

Ajustar las 2 válvulas de gas a los valores indicados en la tabla "Ajuste válvulas de gas" (ver Fig. 12).

1. Con las 4 etapas de calor en funcionamiento

- ajustar el regulador principal (lectura de presión en Pa).

- ajustar el regulador 2ª etapa V2 (lectura de presión en Pc)

Atención a los valores distintos en ambas válvulas GV1 y GV2.

2. Con las etapas nº 1, 2 y 3 de funcionamiento

- Ajustar el regulador 1ª etapa V1, en la válvula GV2 (lectura de presión en Pc).

3. Con solo la etapa nº 1 de funcionamiento

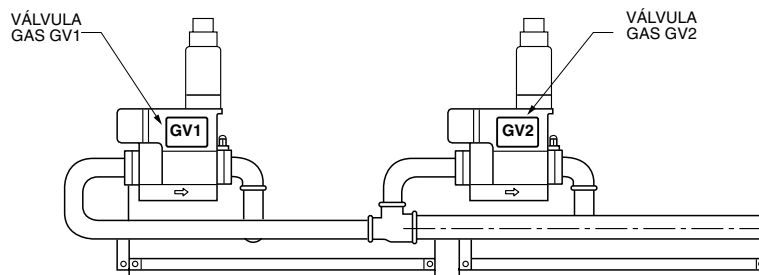
- Ajustar el regulador 1ª etapa V1, en la válvula GV1 (lectura de presión en Pc).

4. Una vez realizados los ajustes, apretar el tornillo de fijación (T) de los volantes de regulación.

5. Poner el equipo en funcionamiento, con las 4 etapas de calor, durante un mínimo de 15 minutos, y comprobar el contenido de CO y CO2 según indicado en el punto nº 5 del apartado "Lista de comprobaciones posteriores a la puesta en marcha".

### Ajuste válvulas de gas

Modelo D4IG	Modelo quemador	Capacidad calorífica (kW)		Familia de gas	Ajustes de las válvulas de gas (mbar)		
		Total (P.C.I.)	Neto		Regulador principal	Regulador 2ª etapa	Regulador 1ª etapa
360/480	N420	130,7	117	2ND-H (G20)	10,5	GV1: 9 GV2: 8,8	4,5



**Nota:**

La válvula de gas GV1, corresponde a las etapas de calor nº 1 y 3 del equipo.

La válvula de gas GV2, corresponde a las etapas de calor nº 2 y 4 del equipo.

## Conexiones eléctricas

Deben seguirse en todo caso las **reglamentaciones Nacionales establecidas**.

Cada unidad se suministra con un cuadro eléctrico al que se le conectará la tensión a través de un interruptor general con fusibles o interruptor automático instalado en obra, dicho interruptor debe ser independiente de todos los demás circuitos. Si debe sustituirse cualquiera de los cables que se suministran con el equipo, el cable de sustitución debe ser del tipo que se indica en el esquema eléctrico.

Dentro de este cuadro eléctrico se incorpora un detector de fases para asegurar que la secuencia eléctrica sea R-S-T, en el caso de que no sea así la placa electrónica de control quedará sin alimentación y la unidad no funcionará. En tal caso, intercambiar dos de las fases de entrada de la alimentación principal de la máquina.

## Cableado de potencia y de control

El cableado en obra del equipo y su co-

nexión a tierra deben ajustarse a la normativa nacional, local o municipal vigente. Las tolerancias de voltaje que deben mantenerse en los terminales del compresor durante el arranque y el funcionamiento están indicadas en la Placa de Características. La línea eléctrica debe estar bien dimensionada para soportar la carga. Utilizar sólo conductores de cobre. Cada uno de los equipos debe ir conectado a un circuito independiente con interruptor automático, alimentado directamente desde el panel del contador.

### Precaución

Al conectar el suministro eléctrico y el cableado de control al equipo, deben usarse conectores del tipo impermeable, de forma que se evite la entrada de agua o de humedad en el equipo durante su normal funcionamiento. Dichas condiciones de impermeabilidad atañen también cuando se instala un interruptor en obra.

Ver "Cableado en obra típico" sobre el esquema eléctrico del equipo e información del circuito de control y del cableado de

potencia.

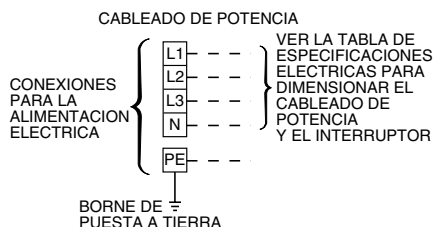
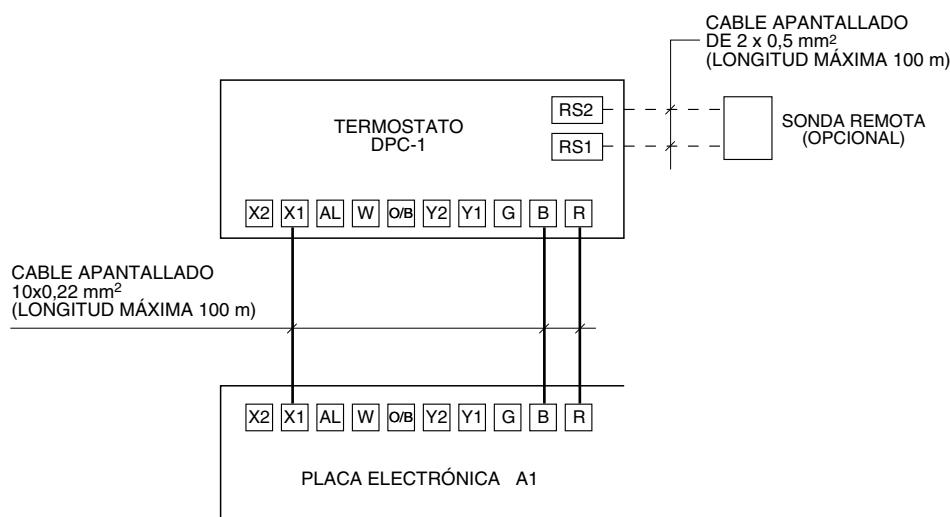
## Termostato

El termostato de ambiente debe colocarse en una pared interior a aproximadamente 1,5m sobre el nivel del suelo, donde no esté sometido a corrientes, expuesto al sol ni al calor de otros aparatos eléctricos. Existen sondas remotas disponibles (accesorio) en el caso de que el termostato no esté instalado en el ambiente. Siga las instrucciones del fabricante que se adjuntan con el termostato sobre la forma general de instalación. Deben utilizarse diez hilos de 0,22mm<sup>2</sup> codificados por colores para conectar el termostato al equipo.

## Sentido giro de los compresores

Los compresores Scroll al igual que los ventiladores, solo funcionan correctamente en un sentido de giro. Todos los motores están cableados de fábrica para girar en el sentido correcto.

## Cableado de obra típico



### Precaución para las conexiones eléctricas

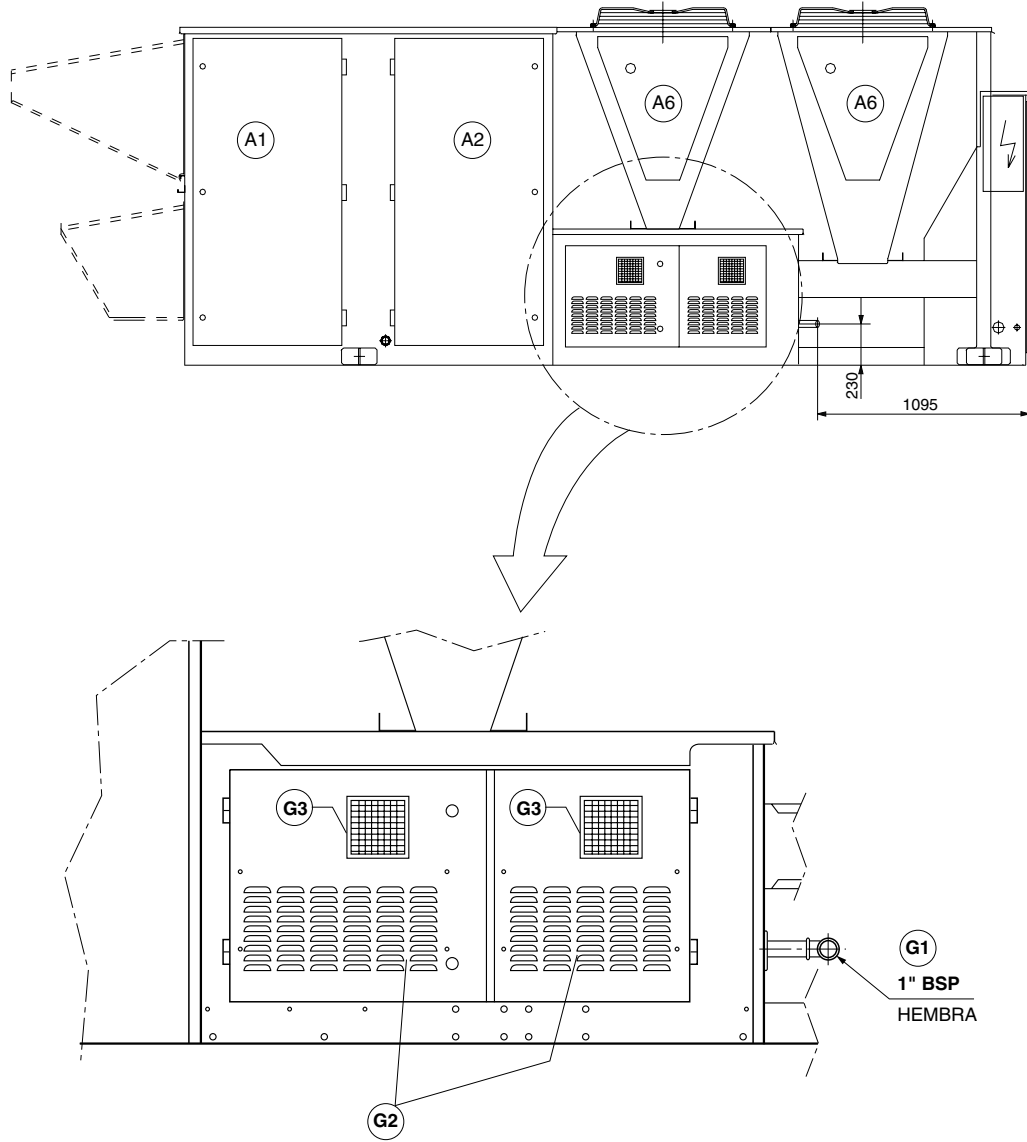
Se debe utilizar cable apantallado de 10 x 0,22 mm<sup>2</sup> con una longitud máxima de 100 m entre el termostato y la placa de control. Las conexiones a realizar son R, B y X1. (Los otros 7 cables son necesarios si se quiere utilizar un termostato con relés con las conexiones G, Y1, Y2, O/B, W).

Para la conexión del sensor remoto se debe utilizar cable apantallado de 2 x 0,5 mm<sup>2</sup> con una longitud máxima de 100 m entre el termostato y el sensor. Las conexiones a realizar son RS1 y RS2.





(Resto de dimensiones y detalles, según D4IC/B4IH)



- G1** CONEXIÓN LINEA SUMINISTRO GAS
- G2** ENTRADA DE AIRE PARA LA COMBUSTIÓN
- G3** SALIDA DE GASES COMBUSTIÓN

## Características eléctricas D4IC, D4IG, B4IH

Modelo	Alimentación	Compresor		Motor ventilador exterior		Motor ventilador interior		Nominal total kW DIC/BIH	Intensidad nominal total (Equipo) Amperios	Intensidad máxima total (Equipo) Amperios	Interruptor automático (Curva K) Amperios	Sección mínima cables mm <sup>2</sup>
		Intensidad funcionamiento cada uno	Intensidad arranque cada uno	kW cada uno	Amperios Nominales cada uno	kW	Amperios Nominales					
360	400.3.50	21 (x3)	167	1,5 (x3)	2,8	9,2	16	42,4/43	87	108	125	50
480	400.3.50	21 (x2) + 38	167/272	1,5 (x4)	2,8	11	21	52,2/59,5	106	139	160	70

## Características técnicas ROOF TOP D4IC (solo frío) y D4IG (solo frío + calefacción gas)

Modelos		360	480
<b>Capacidad frigorífica y calorífica</b>			
Capacidad frigorífica neta (1)	kW	111,6	144,6
Potencia absorbida nominal en frío	kW	42,4	52,2
<b>Calefacción D4IC</b>			
Capacidad - Resistencias eléctricas (400V) (2)		37 / 50 / 60	37 / 50 / 60
<b>Calefacción gas D4IG</b>			
Capacidad calorífica al 100% de potencia	Total (P.C.I)	kW	130,7
	(2) Neto	kW	117
Consumo gas al 100% (gas natural 2ND-H, G20 a 20 mbar y 15°C)		m <sup>3</sup> /h	12,8
Etapas		nº	4
Intensidad nominal / arranque		kW	87 / 167
Nº de circuitos		kW	3
<b>Límites de utilización</b>			
TAE máximo (TS) (3)		°C	46
TAE mínimo (TS)		°C	7
Aire Ret mín./máx. (TH)		°C	14/23
Aire Ret. mín./máx. (TS)		°C	20/32
<b>Límites de utilización calefacción gas</b>			
TAE máximo (TS)		°C	25
TAE mínimo (TS)		°C	-15
Refrigerante por circuito, según modelo R-407C		kg	12,7/12,7/12,7
<b>Compresores (resistencia cárter de serie)</b>			
Tipo	(SCROLL)		
Cantidad		3	3
<b>Ventilador del condensador</b>			
Caudal nominal aire		m <sup>3</sup> /h	11 000
Cantidad			3
Hélice Ø		mm	630
Potencia		kW	1,5
<b>Batería de condensador</b>			
Distancia entre aletas		mm	1,81
Superficie		m <sup>2</sup>	7
<b>Ventilador del evaporador (4)</b>			
Caudal nominal aire		m <sup>3</sup> /h	21 000
Máxima presión disponible (a caudal nominal)	Standard	Pa	300
	Con opcional HPD	Pa	480
Potencia motor		kW	9,2 (Standard) 11 (Opcional HPD)
Transmisión	Correa-polea (polea diámetro ajustable)		
<b>Batería del evaporador</b>			
Distancia entre aletas		mm	1,81
Superficie		m <sup>2</sup>	2,9
<b>Dimensiones</b>			
Altura		mm	1 815
Longitud (5)		mm	4 580
Anchura		mm	2 200
Peso (unidad básica sin accesorios) (5)	D4IC	kg	2 010
	D4IG	kg	2 124

Condiciones de verano: Temperatura interior de bulbo seco: 27°C; temperatura interior de bulbo húmedo: 19°C;

T.S. Termómetro seco; T.H. Termómetro húmedo; TAE Temperatura del aire exterior

(1) Datos de acuerdo a las condiciones EUROVENT

(2) Añadir el consumo del motor interior.

(3) Para temperaturas superiores a 45°C, evitar la insolación directa. En el caso de colocar algún tejadillo, éste no deberá afectar el caudal de ventilación exterior.

(4) Ver información técnica, para prestaciones y ajuste del ventilador interior.

(5) Ver información técnica, para dimensiones y peso de los accesorios.

P.C.I.: Poder calorífico inferior



# Características técnicas ROOF TOP bomba de calor, B4IH

Modelos		360	480
<b>Capacidad frigorífica total</b>			
Capacidad frigorífica (1)	kW	107,6	140
Potencia absorbida nominal en frío	kW	43	59,5
<b>Capacidad calorífica</b>			
Capacidad calorífica (1) (2)	kW	127,1	163,3
Potencia absorbida nominal en calor	kW	41,9	56,7
Capacidad - Resistencias eléctricas (400V) (2)	kW	37/50/60	37/50/60
Intensidad nominal / arranque	A	85/167	112/272
Nº de circuitos		3	3
<b>Límites de utilización</b>			
TAE máximo (TS) (verano) (3)	°C	46	46
TAE mínimo (TS) (verano)	°C	7	7
TAE máximo (TS) (invierno)	°C	20	20
TAE mínimo (TS) (invierno)	°C	-20	-20
Aire Ret (TH) (verano) min./max.	°C	14/23	14/23
Aire Ret (TS) (verano) min./max.	°C	20/32	20/32
Aire Ret (TS) (invierno) min./max.	°C	10/25	10/25
Refrigerante por circuito, según modelo R-407C	kg	13,7/13,7/13,7	13,7/13,7/27,9
<b>Compresores (resistencia cárter de serie)</b>			
Tipo		(SCROLL)	
Cantidad		3	3
<b>Ventilador del condensador</b>			
Caudal nominal aire	m³/h	11 000	11 000
Cantidad		3	4
Hélice Ø	mm	630	630
Potencia	kW	1,5	1,5
<b>Batería del condensador</b>			
Distancia entre aletas	mm	1,81	1,81/2,11
Superficie	m²	7	8,5
<b>Ventilador del evaporador (4)</b>			
Caudal nominal aire	m³/h	21 000	25 000
Máxima presión disponible (a caudal nominal)	Standard	Pa	300
	Con opcional HPD	Pa	480
Potencia motor	kW	9,2 (standard) 11 (opcional HPD)	11 (standard) 15 (opcional HPD)
Transmisión		Correa-polea (polea diámetro ajustable)	
<b>Batería del evaporador</b>			
Distancia entre aletas	mm	1,81	1,81
Superficie	m²	2,9	3,7
<b>Dimensiones</b>			
Altura	mm	1 815	1 815
Longitud (5)	mm	4 580	4 580
Anchura	mm	2 200	2 200
Peso (unidad básica, sin accesorios) (5)	kg	2 060	2 350
<p>Condiciones de verano: Temperatura interior de bulbo seco: 27°C; temperatura interior de bulbo húmedo: 19°C.                      Condiciones de invierno: Condiciones de ambiente interior de bulbo seco 20°C.                      (1) Datos de acuerdo a las condiciones EUROVENT                      (2) Añadir el consumo del motor interior.                      (3) Para temperaturas superiores a 45°C, evitar la insolación directa. En el caso de colocar algún tejadillo, éste no deberá afectar el caudal de ventilación exterior.                      (4) Ver información técnica, para prestaciones y ajuste del ventilador interior.                      (5) Ver información técnica, para dimensiones y peso de los accesorios.</p>			

Datos y medidas susceptibles de variación sin previo aviso.

# Installation Instructions

## Inspection

Upon receipt, inspect the merchandise and notify the carrier and the insurance company, in writing, of any possible damage.

## Environmental protection



Eliminate packing in accordance with the existing regulations on environmental conservation.

During installation and maintenance servicing, keep in mind that HFC-407-C and POE oil are used (see identification plate).

## Contains greenhouse effect fluoridated gas covered by the Kyoto protocol.

For the type of gas and quantity per system, see the identification plate.

GWP (Global Warming Potential): 2107.

## Warning signs

The signs on the unit indicate potential danger and observations. Their meaning should be remembered and taken into account.

Fig. 1

This symbol indicates an electrical hazard or danger.

Fig. 2

Attention: It is obligatory to read the instructions prior to any handling.

Fig. 3

Attention: Fan in operation.

Fig. 4

Attention: Belt and pulley transmission.

Fig. 5

Attention: Elevation point.

## Safety

**Attention:** The unit is equipped with remote control and can start up automatically. Two minutes prior to having access to the interior, disconnect the power supply so as to avoid any contact with the fan turbine in motion. The installation and maintenance operations of this air conditioning system should be carried out by qualified and expert personnel only.

Periodical maintenance operations should be carried, such as cleaning the coils and air filters, to keep unit operation optimum.



### Caution

This equipment should be installed and used in accordance with:

- Low Voltage Electrotechnical Regulations.
- Safety Regulations for Cooling Plants and Installations.
- Regulations on Heating Equipment with Natural Gas (D4IG).
- Regulations on Pressure Equipment.
- Basic Construction Standards.
- Technical Construction Standards.

- Local ordinances.

Should components need be added to this equipment to comply with local regulations, these should be installed at the expense of the distributor and/or the client.

## Transportation and handling

Be careful when moving this equipment. Do not remove any part of the packing until the unit is located close to where it is to be installed.

Attention! Do not use fork lift trucks. Hang the unit by means of the suspension holes located at the base.

Use clevises, and chain or cable slings.

Separators should be used along the upper part of the unit, the length of which should be over the width of the unit.

**Before hanging a unit, make sure its weight is distributed equally on the cables, so that it can be lifted evenly (see "Typical strapping" in Fig. 6).**

See the tables on unit weights and approximate centre of gravity.

## Location

Use the following guidelines to select an adequate location for these units.

1. This equipment is designed for outdoor installation only.
2. The condenser should have an unlimited supply of air. Whenever possible to select this location, place the equipment on the

north or east side of the building.

3. For floor level installations, use a levelled concrete slab with a minimum thickness of 100 mm.. Length and width should be at least 150 mm. more than the base of the unit. Do not fasten the bed plate to the foundation of the building.
4. For rooftop installations, the roof structure should be able to support the weight of the unit and of its options and/or accessories. The unit should be installed on a mounting base or an adequate frame with steel angles (an optional "Mounting base" or roof-curb accessory is available).
5. Keep level tolerance to at least 10 mm. along the entire length and width of the unit.

### Attention!

The top of the unit is slightly tilted for the purpose of evacuating rainwater. Never check levelling along the width of the unit using the top as a point of reference.

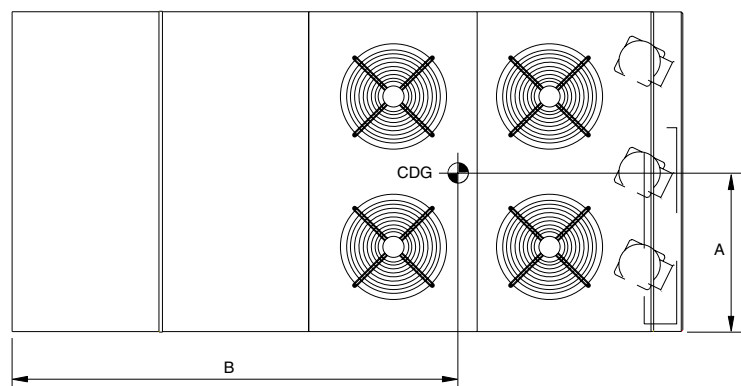
Use the base as a reference surface (Fig. 7).

### Caution



If the unit is to be installed on a mounting base or a frame with special angles that are not the standard mounting base, gaskets should be installed on all surfaces that are in contact with the lower part of the unit.

## Centre of gravity



Unit	A	B
360	1 085	2 670
480	1 100	2 710

## Air ducts

A network of closed return ducts should be used. This does not exclude the use of economisers or outdoor air intakes.

The impulse and return air connections of the unit should be carried out with flexible joints, so as to keep noise level to a minimum.

The impulse and return air duct networks should be designed in accordance with the air flow needs of the installation. These should not be dimensioned to equal the measurements of the duct connections of the unit.

## Duct covers

These units are shipped with the side and bottom duct openings covered.

## For applications with downward ducts (bottom), Fig. 8

1. Return ducts:
  - Access the return area through access door (5).
  - Loosen the 4 screws (8) that fasten the bottom return cover (3) to the base of the unit.
  - Slide the cover out of the unit, leaving the opening clear for duct connection.
  - Discard cover (3).

## 2. Impulse ducts:

**Attention:** In the case of units with the hot water coil option, or D4IG units with gas heating, the impulse area cannot be accessed to remove the bottom impulse cover.

Therefore, when a unit with a bottom impulse duct is ordered, it is delivered factory-prepared, without the base cover, ready for connecting the impulse duct.

For all other units, apply the following instructions:

- Access the impulse area through access doors (6).
  - Remove bottom cover (7) by loosening the screws that fasten it to the side bottom of the unit.
  - Loosen the 2 screws (8) that fasten the bottom impulse cover (4) to the base of the unit.
  - Slide the cover out of the unit, leaving the opening clear for duct connection.
  - Discard cover (4).
  - Very important! The interior cover (7) must be replaced in its original position, without forgetting any of the screws.
3. The access doors have ¼-turn locking devices that require an 8 mm. hex wrench.  
Once this operation is finished, these should adjust correctly, fastening each one with the corresponding locking devices.

## For applications with side ducts, Fig. 9

1. Return duct:
  - Remove and discard cover (10).

- Connect the duct to the flange along the entire parameter of the side opening of the unit.
2. Impulse duct:
    - Remove and discard cover (11).
    - Connect the duct to the flange along the entire parameter of the side opening of the unit.
  3. In both cases, make sure of air tightness between the duct and the unit panel.
  4. Very important! Cover (9) corresponds to the opening for outdoor air intake when the unit is equipped with the corresponding optional accessory (economiser or outdoor air manual damper).  
Should the unit not be equipped with either of these accessories, it is supplied with the cover fitted, and none of the screws that fasten it to the panel should be removed under any circumstances.

## Complements to be mounted at job site Indoor unit condensed water drain

Tubing installation should adjust to local regulations. Use sealing paste on male threads. Install a condensed water drain line from the female connection on the unit, to an open drain.

**Note:** The condensed water drain line **must** have a siphon for correct drainage. See Fig. 10.

The drain line should have a slope of at least 2 cms. per each meter in length.

## Gas installation (models D4IG)

### Gas pipes

Correct sizing of the gas pipes depends upon the flow needed, specific density of the gas and the length of the layout. All local gas company regulations and recommendations should be followed to determine the piping diameter.

Gas heating capacity can vary from one location to another. Heating capacity should be checked with the local gas company (supplier).

### Gas connection

Fig. 11 shows the position of the supply piping.

Indications on the gas line supplying the unit:

1. A supplement for condensed water and grounding should be installed.
2. A manual ball valve should be installed.
3. Use wrought iron or steel pipes for all gas lines. Sealing putty should be applied, moderately, on male threads only.

### Warning



Natural gas can contain a small amount of propane. Due to the fact that propane is an excellent

solvent, it will quickly dissolve the carbon carbonate or most commercial type compounds. Therefore, a special sealing putty should be applied when using wrought iron or steel pipes.

A putty that complies with Standard BS6956 Part 5, or equivalent, can be used.

4. All dirt and scales should be removed from the pipes, by striking the outer surface of the pipe with a hammer and blowing through the pipes to eliminate the deposits or particles it could contain. Prior to initial start-up, make sure all external gas lines leading to the unit have been air-purged.
5. Gas supply should be carried out by means of an independent line, and should be installed in compliance with all state, local or municipal standards. Once the gas connection is finished, open the main valve to normal gas supply pressure. Check for leaks at the joints using a soapy solution or with any other appropriate method. **NEVER USE A FLAME.**
6. To avoid possible damage of the gas valves, the unit burner assembly should be disconnected from the gas pipe system during the pressure test of said system.

## Gas heating application information

Model D4IG	Heating capacity (kW)		* Gas consumption (m <sup>3</sup> /h) at 100% capacity
	Total (L.H.C.)	Nett	
360/480	130.7	117	12.8

\* Based on natural gas 2ND-H, G20, at 20 mbar and 15° C

L.H.C. = Lower heating capacity.

## Start-up

Before starting the equipment up, the necessary adjustments should be carried out so as to adapt air flows to the installation.

Check air tightness of connections carried out at the job site with regard to rain water leaking in.

Check the information available in the technical manuals of these units.

## Start-up models D4IG Gas heating start-up, models D4IG

List of prior checks:

1. Check the type of gas to be used. Make sure it is the same as shown on the identification plate located on the burner assembly access door.



2. Make sure both the combustion air intake and the gas discharge have no obstructions.
3. Make sure the gas supply line is in compliance with safety regulations and is prepared to supply adequate gas flow and pressure.  
Gas supply pipes to the unit must be air-purged.

### Start-up

This burner is equipped with automatic ignition systems.

Do not attempt to ignite it manually.

### Start-up, without the YKTOOL portable test tool (accessory)

1. Disconnect power supply to the unit.

2. Set the ambient thermostat to its lowest temperature in heat.
3. Connect power supply to the unit.
4. Open the gas supply valve to the unit.
5. Set the ambient thermostat to its maximum temperature in heat.
6. The burner assembly will ignite. (It could take a few minutes, depending upon the mode established on the thermostat.)

### Check list after start-up

After having activated the entire control circuit and the gas heating is in operation, check the following:

1. Make sure there are no gas leaks in the unit and supply pipes.
2. Check gas supply pressure with all gas units in the building operating at full capacity.

In no case should the pressure in the gas auxiliary line above 25 mbar, nor the incoming pressure in the burner assembly below 12.5 mbar.

3. Make sure the gas pressures in the manifold are correct. (See "Gas valve adjustment" and Fig. 12.)
4. Visually check the flame at the burners (Fig. 13).
5. Using a combustion gas analyzer, check the CO and CO<sub>2</sub> content at both smoke discharges.

With the 4 heat stages in operation, the carbon monoxide (CO) content should be below 0.1% (1000 ppm), and the CO/CO<sub>2</sub> ratio should be below 0.02.

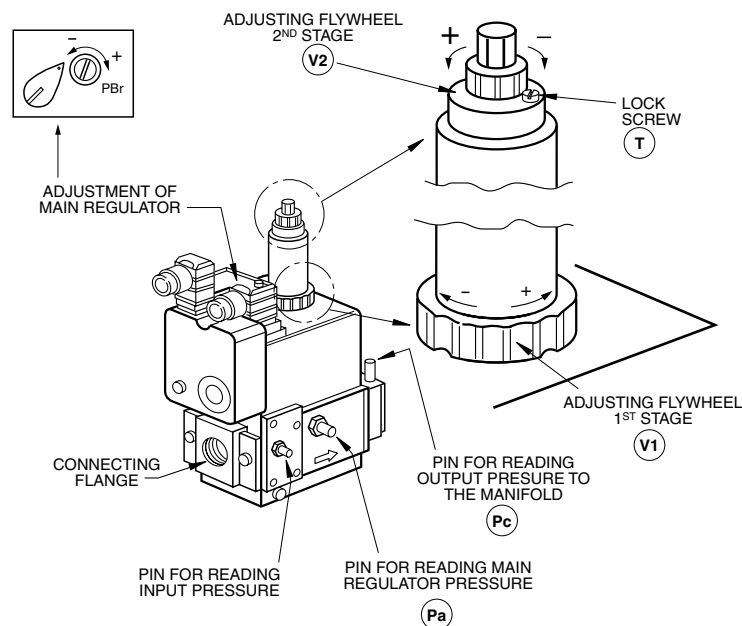


Fig.12

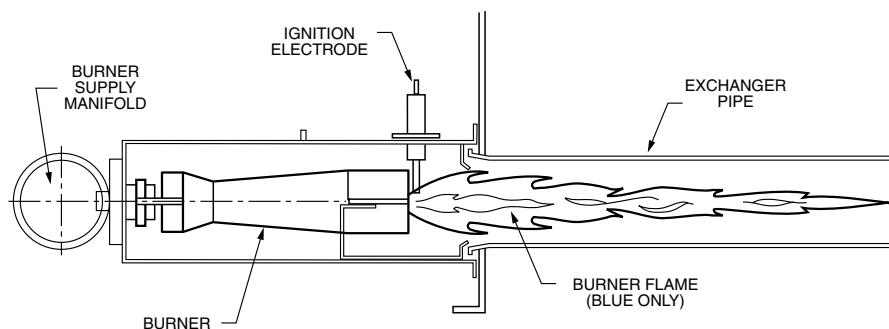


Fig.13

### Gas pressure adjustment at burner feed manifold

This equipment is dispatched from the factory tested and prepared for natural gas of the 2ND-H (G-20) type.

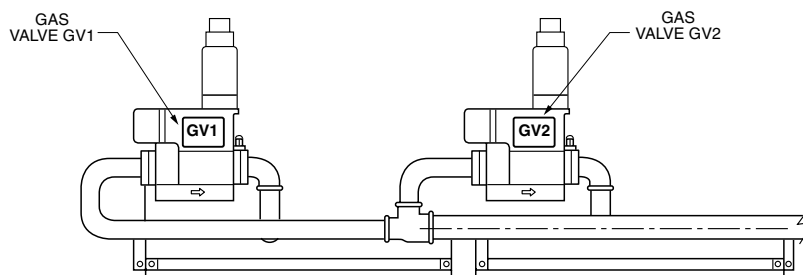
When adjustment is needed, it can be done in the following sequence:

Set the 2 gas valves to the values stipulated in the "Gas valve adjustment table" (see Fig. 12).

1. With the 4 heat stages in operation:
  - Adjust the main regulator (pressure reading in Pa).
  - Adjust the 2nd stage regulator V2 (pressure reading in Pc).  
Pay close attention to the different values in both valves GV1 and GV2.
2. With heat stages 1, 2 and 3 in operation:
  - Adjust the 1st stage regulator V1 on valve GV2 (pressure reading in Pc).
3. With heat stage 1 only in operation:
  - Adjust the 1st stage regulator V1 on valve GV1 (pressure reading in Pc).
4. Once adjustments are finished, tighten lock screw (T) of the regulating fly-wheels.
5. Turn the unit on, with the 4 heat stages, for at least 15 minutes, and check the CO and CO<sub>2</sub>, as indicated in point No. 5 of "Check list after start-up".

### Gas valve adjustment

D4IG model	Burner model	Heating capacity (kW)		Gas type	Gas valve adjustments (mbar)		
		Total (P.C.I.)	Nett		Main regulator	2 <sup>nd</sup> stage regulator	1 <sup>st</sup> stage regulator
360/480	N420	130.7	117	2ND-H (G20)	10.5	GV1: 9 GV2: 8.8	4.5



**Note:**  
The GV1 gas valve corresponds to heat stages 1 and 3 of the unit.  
The GV2 gas valve corresponds to heat stages 2 and 4 of the unit.

## Electrical connections

The **established national regulations** should be followed in all cases. Each unit is supplied with an electric board to which power supply is connected through a main switch with fuses or an automatic switch installed at the job site. This switch should be independent of all other circuits. Should it be necessary to change any cables supplied with the unit, the replacement cable must be of the type indicated on the wiring diagram.

This electric board contains a phase detector to assure the electric sequence is R-S-T. Should this not be the case, the control electronic board will not be powered and the unit will be inoperative. In this case, interchange two of the incoming phases of the main power supply to the unit.

## Power and control wiring

Job site wiring of the unit and its ground

### Typical job site wiring

connection should comply with national, local and municipal regulations in force. The voltage tolerances that should be kept on the compressor terminals during start-up and operation are indicated on the Identification Plate.

The power supply line should be adequately dimensioned to withstand the load. Use copper conductors only. Each one of the units should be connected to an independent circuit with an automatic switch, powered directly from the control panel.

### Caution

When connecting power supply and control wiring to the unit, waterproof type connectors should be used so as to avoid water or dampness getting into the unit during normal operation. These waterproof conditions are also applicable when a switch is installed at job site.

See "Typical job site wiring" concerning the unit wiring diagram, as well as information on

the control circuit and power supply wiring.

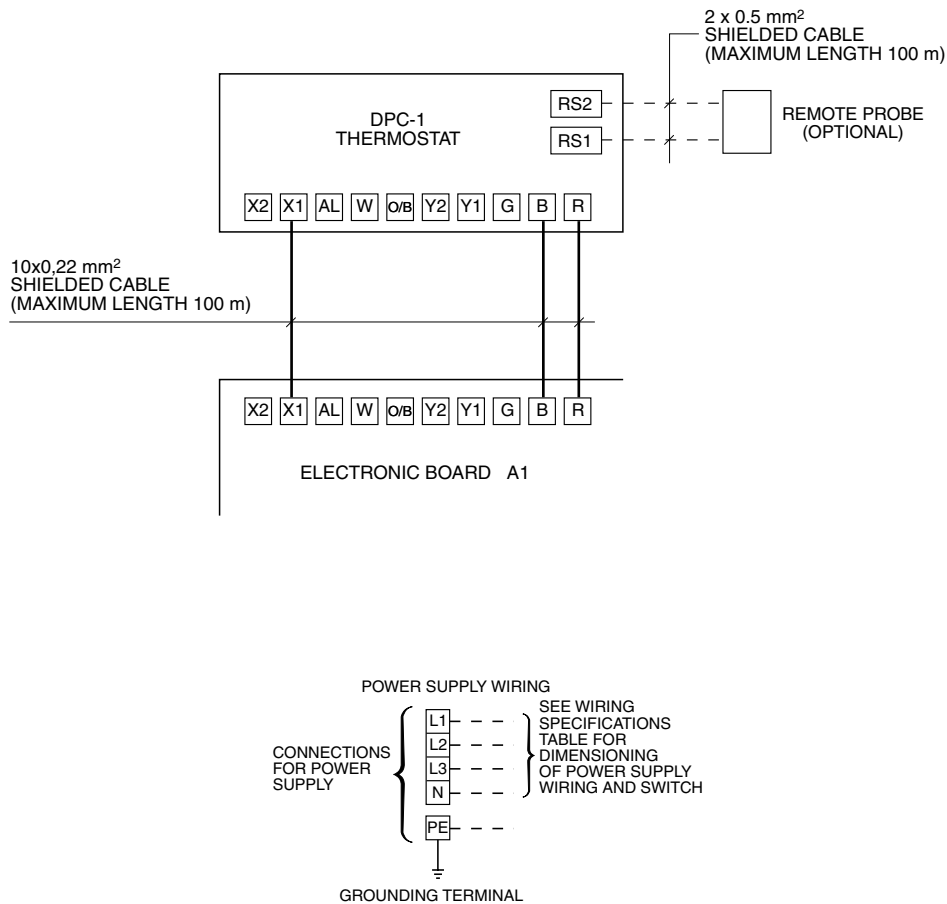
## Thermostat

The ambient thermostat should be located on an indoor wall at about 1.5 m. above floor level, away from any air current and exposure to direct sunlight or to the heat of any other electrical apparatus. Remote probes (accessory) are available for when the thermostat is not installed within the conditioned area. Follow the manufacturer's instructions supplied with the thermostat with regard to general installation. Ten colour-coded 0.22 mm<sup>2</sup> wires should be used to connect the thermostat to the unit.

## Rotational direction of the compressors

The Scroll compressors and fans operate correctly in one single rotational direction.

All motors are factory-wired for rotation in the correct direction.

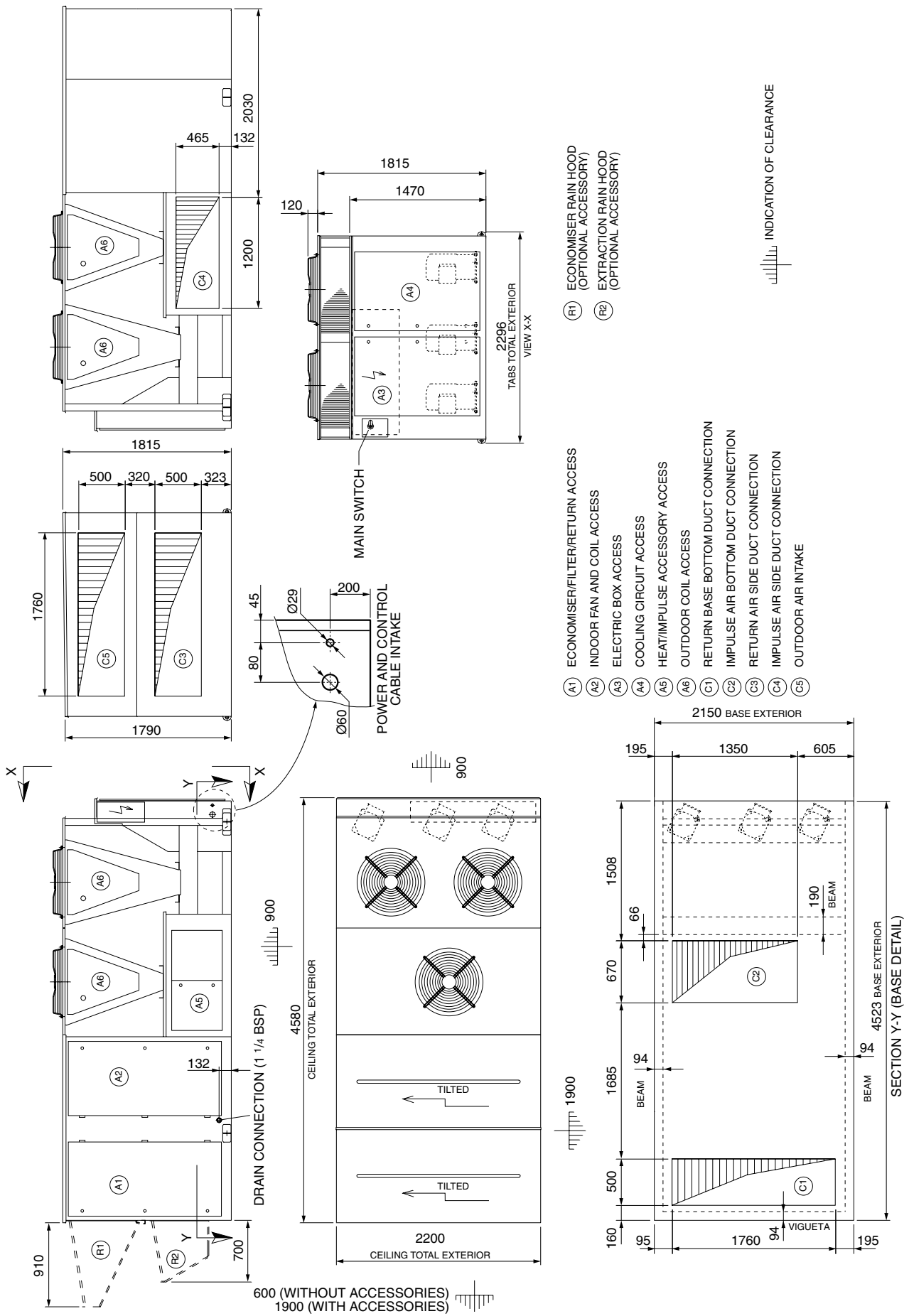


### Caution with wiring connections

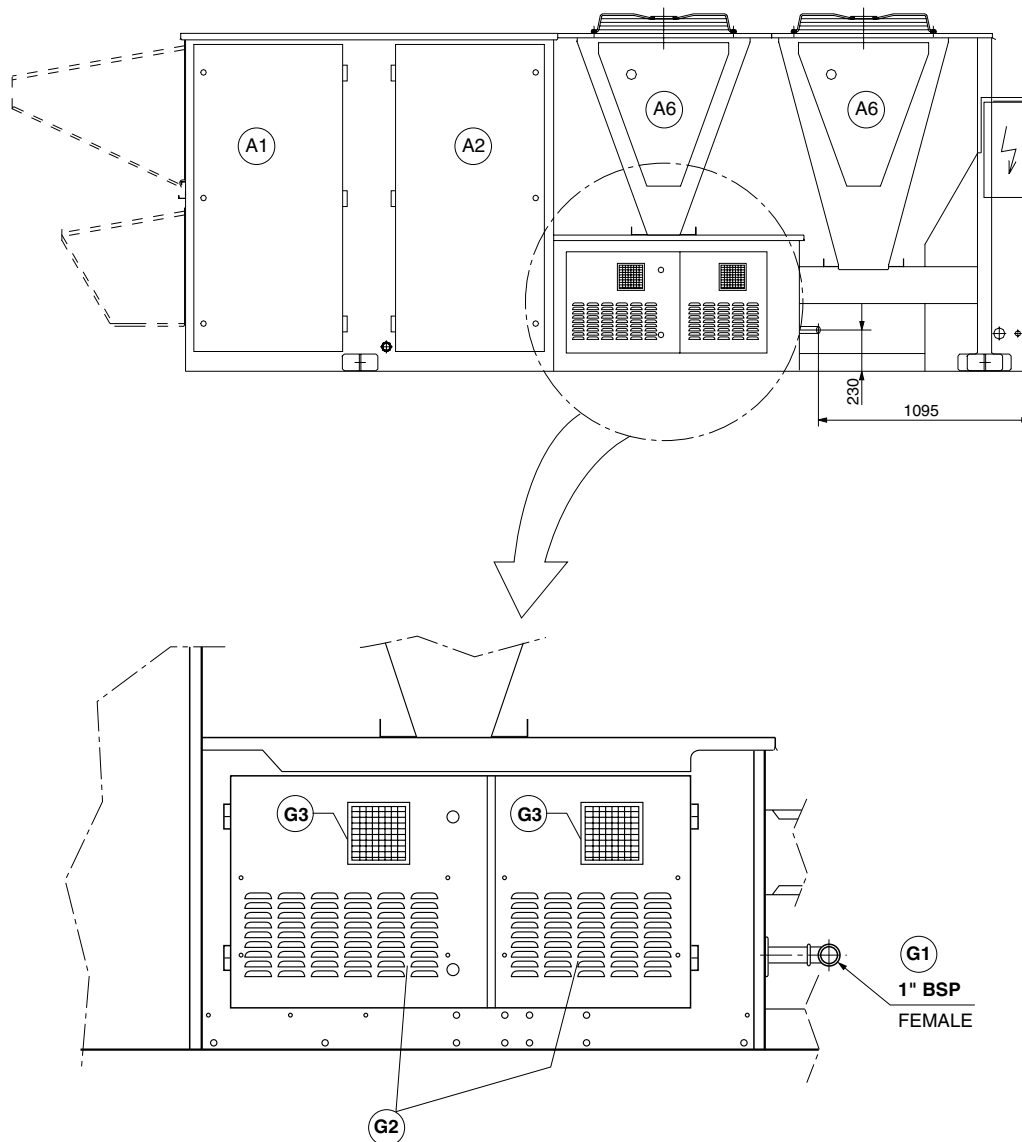


10 x 0.22 mm<sup>2</sup> shielded cable, with a maximum length of 100 m., should be used between the thermostat and the control board. The connections to be carried out are R, B and X1. (The remaining 7 cables are necessary if you wish to use a thermostat with relays with connections G, Y1, Y2, O/B, W.) For remote sensor connection, use 2 x 0.5 mm<sup>2</sup> shielded cable, with a maximum length of 100 m., between the thermostat and the sensor. Connections to be carried out are RS1 and RS2.

# Dimensions, clearances and accesses (models D4IC and B4IH)



**Dimensions, clearances and accesses (models D4IG)  
(Remaining dimensions and details, as per D4IC/B4IH)**



**G1** GAS SUPPLY LINE CONNECTION

**G2** COMBUSTION AIR INTAKE

**G3** COMBUSTION GAS DISCHARGE

## Electrical characteristics D4IC, D4IG, B4IH

Model	Power supply	Compressor		Outdoor fan motor		Indoor fan motor		Total nominal	Total nominal intensity (unit) amps	Total maximum intensity (unit) amps	Automatic switch (K curve) amps	Minimum cable section mm <sup>2</sup>
		Operating intensity each	Start-up intensity each	kW each	Nominal amps each	kW	Nominal amps	kW DIC/BIH				
360	400.3.50	21 (x3)	167	1.5 (x3)	2.8	9.2	16	42.4/43	87	108	125	50
480	400.3.50	21 (x2) + 38	167/272	1.5 (x4)	2.8	11	21	52.2/59.5	106	139	160	70

## Technical characteristics, ROOFTOP D4IC (cool only) and D4IG (cool only + gas heating)

Models				360	480		
<b>Cooling and heating capacity</b>							
Nett cooling capacity (1)				kW	111.6	144.6	
Nominal absorbed power in cool				kW	42.4	52.2	
<b>Heating D4IC</b>							
Capacity - electric heaters (400V) (2)				37 / 50 / 60			
<b>Gas heating D4IG</b>							
Heating capacity at 100% power				Total (P.C.I)	kW	130.7	130.7
				(2) Nett	kW	117	117
Gas consumption at 100% (natural gas 2ND-H. G20 at 20 mbar and 15° C)				m <sup>3</sup> /h		12.8	12.8
Stages				n°		4	4
Start-up/nominal power				kW		87 / 167	106 / 272
N° of circuits				kW		3	3
<b>Limits of use</b>							
TAE maximum (DB) (3)				°C		46	46
TAE minimum (DB)				°C		7	7
Min./max. return air (WB)				°C		14/23	14/23
Min./max. return air (DB)				°C		20/32	20/32
<b>Limits of use. gas heating</b>							
TAE maximum (DB)				°C		25	25
TAE minimum (DB)				°C		-15	-15
R-407C refrigerant per circuit. depending upon model				kg		12.7/12.7/12.7	12.7/12.7/12.7
<b>Compressors (standard sump heater)</b>							
Type				(SCROLL)			
Amount				3		3	3
<b>Condensing unit fan</b>							
Nominal air flow				m <sup>3</sup> /h		11 000	11 000
Amount				3		4	4
Blade Ø				mm		630	630
Power				kW		1.5	1.5
<b>Condensing unit coil</b>							
Distance between fins				mm		1.81	1.81/2.11
Surface				m <sup>2</sup>		7	8.5
<b>Evaporating unit fan (4)</b>							
Nominal air flow				m <sup>3</sup> /h		21 000	25 000
Available pressure (at nominal flow)				Standard	Pa	300	275
				With HPD accessor	Pa	480	465
Motor power				kW		9.2 (Standard) 11 (Optional HPD)	11 (Standard) 15 (Optional HPD)
Transmission				Belt-pulley (adjustable diameter pulley)			
<b>Evaporating unit coil</b>							
Distance between fins				mm		1.81	1.81
Surface				m <sup>2</sup>		2.9	3.7
<b>Dimensions</b>							
Height				mm		1 815	1 815
Length (5)				mm		4 580	4 580
Width				mm		2 200	2 200
Weight (basic unit without accessories) (5)				D4IC	kg	2 010	2 295
				D4IG	kg	2 124	2 409

Summer conditions: Dry bulb indoor temperature: 27° C; wet bulb indoor temperature: 19° C.

DB - dry bulb. WB - wet bulb. TAE - outdoor air temperature.

(1) Data in accordance with EUROVENT conditions.

(2) Add consumption of interior motor.

(3) For temperatures of over 45° C, avoid direct sunlight. Should a lean-to roof be installed, it should not affect outdoor ventilation air flow.

(4) See technical information for indoor fan performances and adjustment.

(5) See technical information for dimensions and weights of accessories.

P.C.I.: Lower heating capacity

# Technical characteristics, ROOFTOP D4IC, heat pump, B4IH

Models		360	480
<b>Total cooling capacity</b>			
Cooling capacity (1)	kW	107.6	140
Nominal absorbed power in cool	kW	43	59.5
<b>Heating capacity</b>			
Heating capacity (1) (2)	kW	127.1	163.3
Nominal absorbed power in heat	kW	41.9	56.7
Capacity - electric heaters (400V) (2)	kW	37/50/60	37/50/60
Start-up/nominal power	A	85/167	112/272
N° of circuits		3	3
<b>Limits of use</b>			
TAE maximum (DB) (winter) (3)	°C	46	46
TAE minimum (summer) (DB)	°C	7	7
TAE maximum (DB) (winter)	°C	20	20
TAE minimum (DB) (summer)	°C	-20	-20
Return air (DB) (summer) min./max.	°C	14/23	14/23
Return air (DB) (summer) min./max.	°C	20/32	20/32
Return air (DB) (winter) min./max.	°C	10/25	10/25
Refrigerant per circuit, depending upon model, R-407C	kg	13.7/13.7/13.7	13.7/13.7/27.9
<b>Compressors (standard sump heater)</b>			
Type		(SCROLL)	
Amount		3	3
<b>Condensing unit fan</b>			
Nominal air flow	m³/h	11 000	11 000
Amount		3	4
Blade Ø	mm	630	630
Power	kW	1.5	1.5
<b>Condensing unit coil</b>			
Distance between fins	mm	1.81	1.81/2.11
Surface	m²	7	8.5
<b>Evaporating unit fan (4)</b>			
Nominal air flow	m³/h	21 000	25 000
Available pressure (at nominal flow)	Standard	Pa	300
	With HPD accessory	Pa	480
Motor power	kW	9.2 (Standard) 11 (Optional HPD)	11 (Standard) 15 (Optional HPD)
Transmission		Belt-pulley (adjustable diameter pulley)	
<b>Evaporating unit coil</b>			
Distance between fins	mm	1.81	1.81
Surface	m²	2.9	3.7
<b>Dimensions</b>			
Height	mm	1 815	1 815
Length (5)	mm	4 580	4 580
Width	mm	2 200	2 200
Weight (basic unit without accessories) (5)	kg	2 060	2 350
<p>Summer conditions: Dry bulb indoor temperature: 27° C; wet bulb indoor temperature: 19° C.                      DB - dry bulb. WB - wet bulb. TAE - outdoor air temperature.                      (1) Data in accordance with EUROVENT conditions.                      (2) Add consumption of interior motor.                      (3) For temperatures of over 45° C, avoid direct sunlight. Should a lean-to roof be installed, it should not affect outdoor ventilation air flow.                      (4) See technical information for indoor fan performances and adjustment.                      (5) See technical information for dimensions and weights of accessories.</p>			

All data subject to change without notice.

# Instructions d'installation

## Inspection

À sa réception, contrôler la marchandise et communiquer par écrit les possibles anomalies au transporteur et à la Compagnie d'assurances.

## Protection de l'environnement



Il faut détruire l'emballage selon la réglementation en vigueur pour la préservation de l'environnement.

Lors de l'installation et de la maintenance, tenir compte du fait qu'il faut utiliser HFC-407-C et de l'huile POE (voir plaque des caractéristiques).

## Contient du gaz fluoré effet de serre couvert par le protocole de Kyoto.

Pour le type de gaz et la quantité par système, voir la plaque des caractéristiques.

GWP (Global Warming Potential): 2107.

## Symboles d'avertissement

Les symboles de l'unité indiquent des dangers et des observations. Il faut se souvenir de leur signification et en tenir compte.

Fig.1

Ce symbole indique un risque ou un danger électrique.

Fig.2

Attention : il est obligatoire de lire les instructions avant toute manutention.

Fig.3

Attention : ventilateur en mouvement.

Fig.4

Attention : transmission par poulie et courroie.

Fig.5

Attention : point d'élévation.

## Sécurité

Attention : l'unité est dotée d'un contrôle à distance et peut se mettre en marche. Deux minutes avant d'accéder à l'intérieur, il faut débrancher l'appareil, afin d'éviter tout contact avec la turbine du ventilateur en mouvement.

L'installation et les opérations de maintenance de ce système de climatisation ne doivent être réalisées que par un personnel qualifié et expert. Il faut effectuer des opérations de maintenance périodiques, comme le nettoyage des batteries et des filtres à air, pour que le rendement des unités continue à être optimal.

## Précaution



Cet appareil doit être installé et utilisé conformément aux réglementations suivantes :

- Règlement électrotechnique de basse tension.
- Règlement sur la sécurité pour les unités et les installations frigorifiques.

- Règlements sur les appareils de chauffage au gaz naturel (D41G).
- Règlement sur les appareils à pression.
- Règles de base sur la Construction.
- Règles techniques de la Construction.
- Arrêtés municipaux.

S'il faut ajouter des composants à l'appareil afin de respecter les règles locales, ceux-ci devront être installés à la charge du distributeur et/ou du client.

## Transport et manutention

Il faut faire attention quand il s'agit de transporter l'appareil. N'enlever aucune partie de l'emballage jusqu'à ce que l'appareil se trouve près du lieu d'installation.

**Attention !** Ne pas utiliser de chariot élévateur.

Lever l'appareil à l'aide des 4 boucles prévues à cet effet à la base.

Utiliser des manilles et des élingues de chaîne ou de câble.

Dans la partie supérieure, il faut utiliser des séparateurs, dont la longueur ne dépasse pas la largeur de l'appareil.

**Avant de lever l'appareil, il faut s'assurer que son poids est également réparti sur les câbles, afin qu'il soit levé de manière uniforme (voir «Cordage typique» fig.6).**

Voir le tableau sur les poids des appareils et sur le centre de gravité approximatif.

## Emplacement

Il convient d'utiliser les règles suivantes pour sélectionner un emplacement adéquat pour ces appareils.

1. L'appareil a été conçu pour être installé seulement à l'extérieur.
2. Le condenseur doit disposer d'un approvisionnement d'air illimité. Dans les cas

où il serait possible de choisir l'emplacement, placer l'appareil côté nord ou côté est du bâtiment.

3. Pour des installations au niveau du sol, utiliser une dalle en béton à niveau ayant une épaisseur d'au moins 100 mm. La longueur et la largeur doivent mesurer au moins 150 mm de plus que la base de l'appareil. Ne pas fixer le banc aux fondations du bâtiment.
4. Pour des installations sur la couverture des bâtiments, la structure du toit doit pouvoir supporter le poids de l'appareil et de ses options et/ou accessoires. L'appareil doit être installé sur une base de montage ou sur un châssis adéquat aux angles en acier (il existe un accessoire en option «Base de montage» ou roof-curb).
5. Maintenir la tolérance de niveau à 10 mm au maximum, sur toute la longueur et la largeur de l'appareil.

## Attention !

Le haut de l'appareil est légèrement en pente, afin d'évacuer l'eau de pluie.

Ne jamais vérifier le niveau sur la largeur de l'appareil en utilisant sa partie supérieure comme référence.

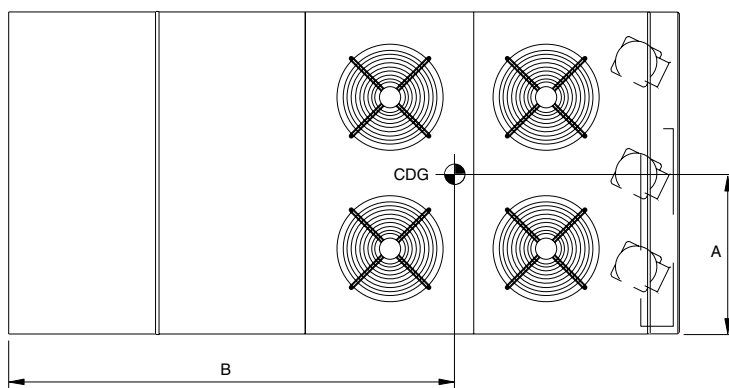
Utiliser la base comme surface de référence (Fig.7).

## Précaution



Si l'appareil va être installé sur une base de montage ou sur un châssis aux angles spéciaux différent de la base de montage standard, il faut placer des joints sur toutes les surfaces qui sont en contact avec la partie inférieure de l'appareil.

## Centre de gravité



Appareil	A	B
360	1 085	2 670
480	1 100	2 710



## Gaines d'air

Il faudra utiliser un réseau fermé de gaines de reprise. Cela n'exclut pas l'utilisation d'économiseurs ou de prises d'air extérieur.

Les raccordements de l'air de soufflage et de reprise de l'appareil doivent être réalisés avec des joints flexibles afin de réduire au minimum le bruit.

Les réseaux de gaines d'air de soufflage et de reprise doivent être conçus en fonction des nécessités de débit d'air de l'installation. Il ne faut pas que leurs dimensions soient égales aux mesures des raccordements de gaines de l'appareil.

### Couvercles des gaines

Les appareils sont livrés avec les ouvertures des gaines, latérales et inférieures, couvertes.

### Pour des applications de gaines vers le bas (inférieures) Fig.8

1. Gaine de reprise :
  - Accéder à la zone de reprise à travers la porte d'accès (5).
  - Dévisser les 4 vis (8) qui fixent le couvercle de reprise inférieure (3) à la base de l'appareil.
  - Faire glisser le couvercle vers l'extérieur de l'appareil pour laisser à découvert l'ouverture permettant le raccordement de la gaine.
  - Mettre de côté le couvercle (3).

2. Gaine de soufflage :

**Attention :** dans le cas d'appareils avec l'option batterie d'eau chaude installée ou d'appareils D4IG avec chauffage par gaz, on ne peut accéder à la zone de soufflage pour démonter le couvercle du soufflage inférieur.

C'est pourquoi dans ces cas-là, quand on demande que l'appareil soit conçu pour une gaine de soufflage inférieur, celui-ci sera livré déjà préparé en usine, sans le couvercle de la base, prêt pour le raccordement de la gaine de soufflage. Pour les autres appareils, suivre les instructions suivantes :

- Accéder à la zone de soufflage, à travers les portes d'accès (6).
  - Retirer le couvercle intérieur (7) en dévissant les vis qui le fixent à la base de la partie latérale de l'appareil.
  - Dévisser les 2 vis (8) qui fixent le couvercle de la gaine de soufflage inférieure (4) à la base de l'appareil.
  - Faire glisser le couvercle vers l'extérieur de l'appareil, pour laisser à découvert l'ouverture permettant le raccordement de la gaine.
  - Mettre de côté le couvercle (4).
  - Très important : il faut remettre le couvercle intérieur (7) dans sa position d'origine, sans oublier aucune vis.
3. Les portes d'accès disposent de fermetures d'1/4 de tour, qu'on peut ouvrir avec une clé hexagonale de 8 mm. Une fois le travail fini, elles doivent être parfaitement ajustées et leur fermeture bien assurée.

### Pour des applications des gaines latérales Fig.9

1. Gaine de reprise :
  - Retirer et se débarrasser du couvercle (10).
  - Raccorder la gaine à la bride se trouvant sur tout le périmètre de l'ouverture latérale de l'appareil.
2. Gaine de soufflage :
  - Retirer et se débarrasser du couvercle (11).
  - Raccorder la gaine à la bride se trouvant sur tout le périmètre de l'ouverture latérale de l'appareil.
3. Dans les deux cas, s'assurer de l'étanchéité entre la gaine et le panneau de l'appareil.
4. Très important ! : le couvercle (9) correspond à l'ouverture prévue pour l'entrée d'air extérieur, quand l'appareil dispose de l'accessoire en option prévu à cet effet (économiseur ou clapet manuel d'air extérieur).

Si l'appareil ne dispose d'aucun de ces accessoires, il est fourni avec le couvercle monté et en aucun cas il ne faut retirer ou dévisser les vis qui le fixent au panneau.

## Compléments à monter sur le chantier

### Drainage de condensats de la batterie intérieure

L'installation de tuyaux doit être réalisée en respectant la réglementation locale. Utiliser une pâte collante dans les filets mâles. Installer une ligne de drainage de condensats depuis le raccordement femelle présent dans l'appareil jusqu'à une vidange ouverte.

**Note :** La ligne de drainage des condensats doit comporter un siphon pour en faciliter l'évacuation. (Voir fig.10).

La ligne de drainage doit avoir une inclinaison d'au moins 2 cm par mètre de longueur.

### Installation à gaz (modèles D4IG)

#### Tuyauterie de gaz

La dimension correcte des tuyaux de gaz dépend du débit nécessaire, de la densité spécifique du gaz et de la longueur du tronçon. Il faut respecter la réglementation et les recommandations de l'entreprise de gaz locale au moment de déterminer le diamètre des tuyaux.

La valeur calorifique du gaz peut varier d'une commune à l'autre. Il convient donc de vérifier la valeur calorifique auprès de l'entreprise locale (distributrice) de gaz.

### Raccordement de gaz

La Fig. 11 montre la position de la tuyauterie de distribution.

Indications sur les tuyaux de distribution du gaz à l'appareil :

- 1.- Il faut installer un appendice pour condensats et une prise de terre.
- 2.- Il faut installer une vanne à boule de fermeture manuelle.
- 3.- Utiliser un tuyau en fer forgé ou en acier pour toutes les lignes de gaz. La pâte collante ne doit être appliquée, avec modération, que sur les filets mâles.

### Avertissement

Le gaz naturel peut contenir une petite quantité de propane. Étant donné que le propane est un excellent dissolvant, il dissoudra rapidement le carbonate de plomb ou la majorité des composés normaux de type commercial. Il convient donc d'appliquer une pâte collante spéciale quand on utilise une tuyauterie en fer forgé ou en acier.

Il est possible d'utiliser des pâtes qui respectent la Norme BS6956 Partie 5 ou une pâte qui soit équivalente.

- 4.- Il faut éliminer toute la saleté et les croûtes des tuyaux, en frappant avec un marteau la partie extérieure du tuyau et en soufflant pour expulser les dépôts ou les particules qu'il pourrait contenir. Avant la mise en marche initiale, il faut s'assurer que l'air a été évacué de toutes les lignes de gaz extérieures à l'appareil.
- 5.- La distribution de gaz doit se faire au moyen d'une ligne à part ou être installée conformément à toutes les normes de sécurité nationales, locales ou municipales. Après avoir installé les tuyaux de gaz, ouvrir la vanne principale de fermeture en admettant la pression normale de gaz de l'embranchement. Vérifier qu'il n'y a pas de fuites dans les joints en utilisant une solution de savon ou toute autre méthode appropriée à cet effet. **Ne jamais utiliser une flamme.**
- 6.- Pour éviter de possibles dommages dans les vannes de gaz, le groupe brûleur de l'appareil doit être déconnecté du système de tuyaux de gaz pendant le test de pression de ce système.

## Données d'application du chauffage au gaz

Modèle D4IG	Puissance calorifique (kW)		* Consommation de gaz à (m³/h) al 100% de puissance
	Total (P.C.I.)	Net	
360/480	130,7	117	12,8

\*Basé sur le gaz naturel 2ND-H, G20, à 20 mbar et 15°C.

P.C.I. = Puissance calorifique inférieure.

## Mise en marche

Avant de procéder à la mise en marche des appareils, il faut effectuer les réglages

nécessaires pour adapter les débits d'air à l'installation.

Il faut vérifier l'étanchéité des raccordements effectués sur le chantier contre l'entrée d'eau de pluie.

Consulter l'information disponible dans les manuels techniques de ces appareils.

## Mise en marche des modèles D4IG

### Mise en marche du chauffage à gaz, modèles D4IG

Liste des vérifications préalables

- 1.- Vérifier que le type de gaz à utiliser coïncide avec celui indiqué sur l'étiquette située sur la porte d'accès au brûleur de l'appareil.
- 2.- Vérifier que l'entrée d'air pour la combustion et la sortie de gaz sont libres de tout obstacle.
- 3.- S'assurer que la ligne de distribution de gaz respecte les réglementations de sécurité et qu'elle est préparée pour le débit et la pression de gaz adéquats. Les tuyaux de distribution de gaz à raccorder à l'appareil doivent être purgés d'air.

## Allumage

Ce brûleur est équipé d'un système d'allumage automatique.

Ne jamais essayer de l'allumer manuellement.

## Mise en marche sans le dispositif portable de test YTOOL (accessoire)

1. Débrancher l'appareil.
2. Placer le thermostat d'ambiance à sa température la plus basse.
3. Brancher l'appareil.
4. Ouvrir la vanne de passage de la distribution de gaz à l'appareil.
5. Placer le thermostat d'ambiance à sa température maximale.
6. Le groupe brûleur s'allumera (il peut tarder quelques minutes, en fonction du mode établi dans le thermostat).

## Liste des vérifications postérieures à la mise en marche

Après avoir activé tout le circuit de contrôle et quand le chauffage à gaz est en marche, il convient de réaliser les vérifications

suivantes :

1. Vérifier qu'il n'y a pas de fuites de gaz dans les tuyaux de l'appareil ou dans ceux de distribution.
2. Vérifier la pression de la distribution de gaz, avec tous les appareils à gaz du bâtiment fonctionnant à plein rendement. En aucun cas la pression dans la ligne d'appoint de gaz ne doit dépasser 25 mbar, la pression d'entrée au groupe brûleur ne devant pas quant à elle descendre au-dessous de 12,5 mbar.
3. Vérifier que les pressions de gaz dans le collecteur de brûleurs sont correctes (Voir tableau «Réglage des vannes de gaz» et Fig.12).
4. Vérifier visuellement l'aspect de la flamme dans les brûleurs (Fig.13).
5. Vérifier le contenu de CO et CO<sub>2</sub> à la sortie des deux décharges de fumées en utilisant un analyseur de gaz à combustion.

Avec les 4 étages de chaleur en fonctionnement, le contenu de monoxyde de carbone (CO) doit être inférieur à 0,1% (1000 ppm) et le rapport CO/CO<sub>2</sub> inférieur à 0,02.

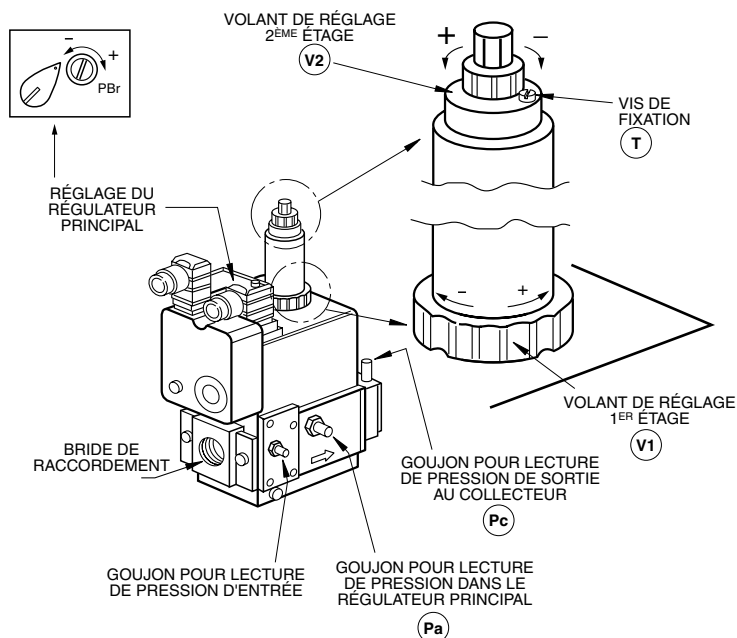


Fig.12

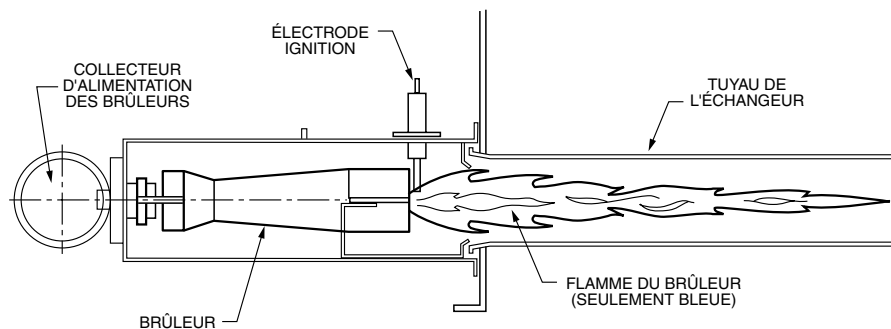


Fig.13

## Réglage de la pression de gaz dans le collecteur d'alimentation des brûleurs

Les appareils sortent d'usine testés et réglés pour un gaz naturel de la famille 2ND-H (G20).

En cas de nécessité de réglage, il est possible de le réaliser en suivant la séquence suivante.

Régler les 2 vannes de gaz aux valeurs indiquées dans le tableau «Réglage des vannes de gaz» (voir Fig.12).

1. Avec les 4 étages de chauffage en fonc-

tionnement

- régler le régulateur principal (lecture de pression en Pa)

- régler le régulateur 2ème étage V2 (lecture de pression en Pc)  
Attention aux valeurs différentes dans les deux vannes GV1 et GV2.

2. Avec les étages de chauffage n°1, 2 et 3 en fonctionnement

- Régler le régulateur 1er étage V1, dans la vanne VG2 (lecture de pression en Pc)

3. Avec seulement l'étage de chauffage n°1 en fonctionnement

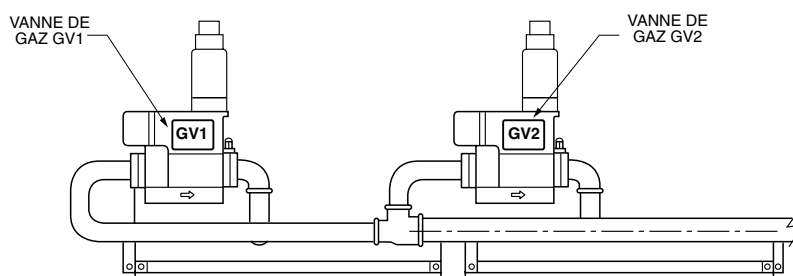
- Régler le régulateur 1er étage V1 dans la vanne GV1 (lecture de pression en Pc)

4. Après avoir réalisé ces réglages, serrer la vis de fixation (T) des deux volants de réglage.

5. Mettre l'appareil en marche avec les 4 étages de chauffage, pendant au moins 15 minutes et vérifier le contenu de CO et de CO2 selon ce qui est indiqué au point n°5 de l'alinéa «Liste des vérifications postérieures à la mise en marche».

## Réglage des vannes de gaz

D4IG modèle	Modèle de brûleur	Puissance calorifique (kW)		Famille de gaz	Réglages des vannes de gaz (mbar)		
		Total (P.C.I.)	Net		Régulateur principal	Régulateur 2 <sup>ème</sup> étage	Régulateur 1 <sup>er</sup> étage
360/480	N420	130,7	117	2ND-H (G20)	10,5	GV1: 9 GV2: 8,8	4,5



### Note :

La vanne de gaz GV1 correspond aux étages de chauffage n°1 et 3 de l'appareil.  
La vanne de gaz GV2 correspond aux étages de chauffage n° 2 et 4 de l'appareil.

## Connexions électriques

Les réglementations nationales en vigueur doivent être respectées dans tous les cas.

Chaque unité est livrée avec un tableau électrique qui recevra le courant à travers un interrupteur général doté de fusibles ou par le biais d'un interrupteur automatique installé sur le chantier. Cet interrupteur doit être indépendant de tous les autres circuits. S'il faut remplacer un des fils fournis avec l'appareil, le fil de remplacement doit être du type indiqué dans le schéma électrique.

Dans ce tableau électrique, il y a un détecteur de phases pour faire en sorte que la séquence électrique soit R-S-T. Si ce n'est pas le cas, la carte électronique de contrôle ne sera pas alimentée et l'unité ne fonctionnera pas. Dans ce cas, échanger deux des phases d'entrée de l'alimentation électrique principale de l'appareil.

## Câblage de puissance et de contrôle

Le câblage sur le chantier de l'appareil et sa

### Câblage sur un chantier typique

connexion à la terre doivent respecter la réglementation nationale, locale ou municipale en vigueur. Les tolérances de voltage dans les terminaux du compresseur pendant le démarrage et le fonctionnement sont indiquées sur la plaque des caractéristiques. La ligne électrique doit être bien dimensionnée pour supporter la charge. Utiliser seulement des conducteurs en cuivre. Chaque appareil doit être connecté à un circuit indépendant avec interrupteur automatique, alimenté directement à partir du panneau du compteur.

#### Précaution

Pour l'alimentation électrique et le câblage de contrôle de l'appareil, il faut utiliser des connecteurs de type imperméable, afin d'éviter l'entrée d'eau ou d'humidité dans l'appareil pendant son fonctionnement normal. Ces conditions d'imperméabilité sont également indispensables quand un interrupteur est installé sur le chantier.

Voir «Câblage sur un chantier typique» sur le schéma électrique de l'appareil et pour les informations sur le circuit de contrôle et

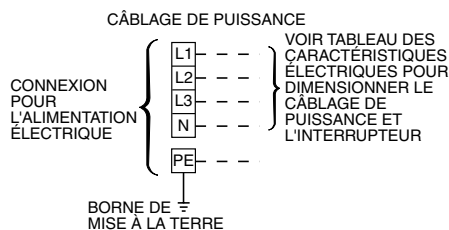
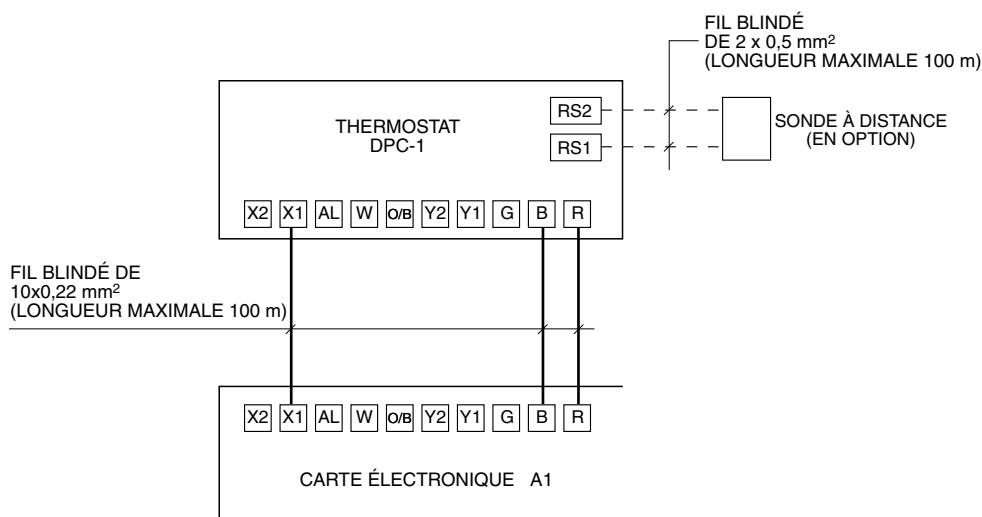
le câblage de puissance.

## Thermostat

Le thermostat d'ambiance doit être placé sur un mur intérieur à environ 1,5 m du sol, là où il n'est pas soumis à des courants, n'est pas exposé au soleil ou à la chaleur d'autres appareils électriques. Il existe des sondes à distance disponibles (accessoire) au cas où le thermostat ne serait pas installé dans l'ambiance. Suivre les instructions du fabricant fournies avec le thermostat sur le mode général d'installation. Il faut utiliser dix fils de 0,22 mm<sup>2</sup> codifiés par des couleurs pour connecter le thermostat à l'appareil.

## Sens giratoire des compresseurs

Comme les ventilateurs, les compresseurs Scroll ne fonctionnent correctement que dans un sens. Tous les moteurs sont câblés en usine pour tourner dans le sens correct.



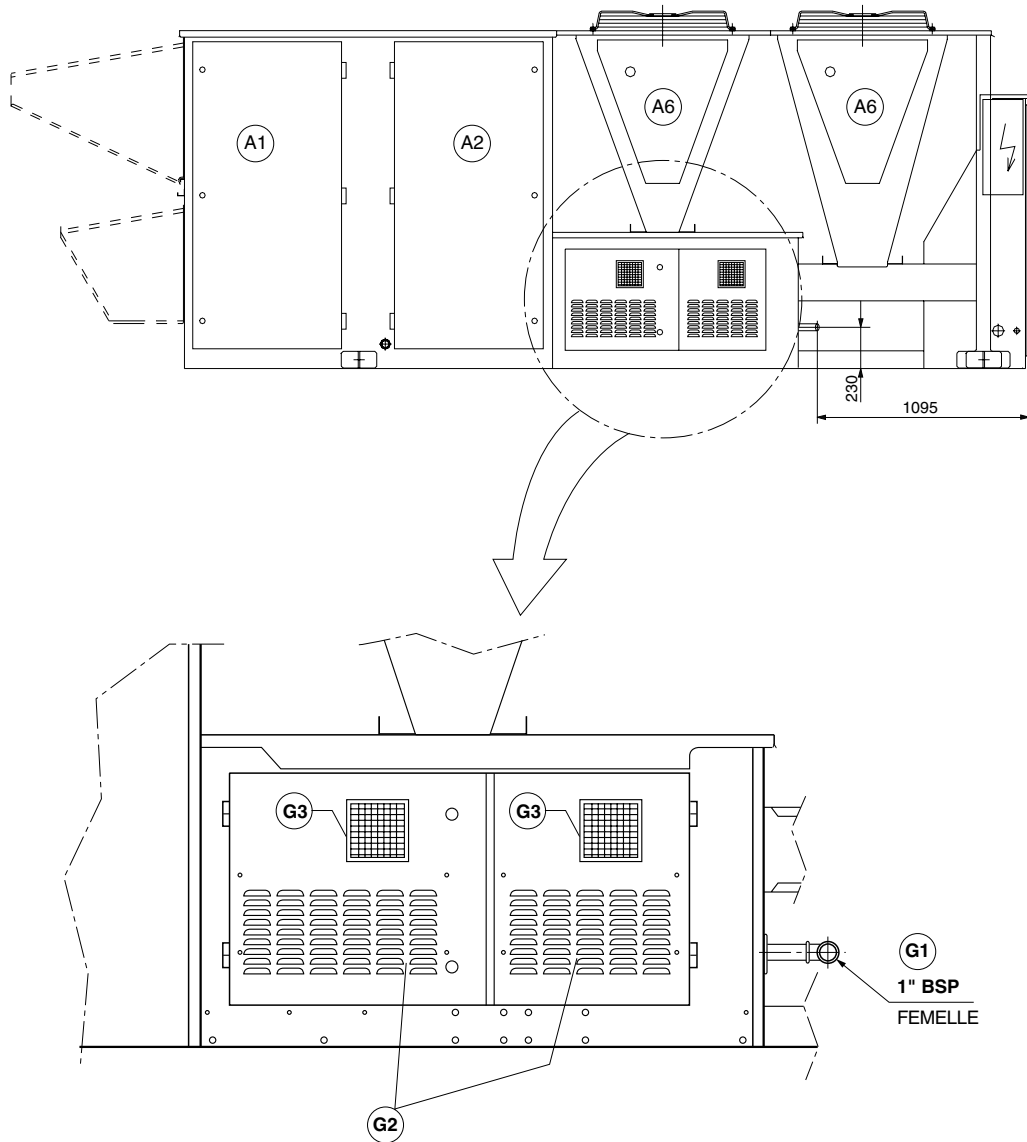
#### Précaution pour les connexions électriques



Il faut utiliser un fil blindé de 10 x 0,22 mm<sup>2</sup> d'une longueur maximale de 100 m entre le thermostat et la carte de contrôle. Les connexions à réaliser sont R, B et X1. (Les 7 autres fils sont nécessaires si l'on veut utiliser un thermostat doté de relais avec les connexions G, Y1, Y2, O/B, W). Pour la connexion du capteur à distance, il faut utiliser un fil blindé de 2 x 0,5 mm<sup>2</sup> d'une longueur maximale de 100 m entre le thermostat et le capteur. Les connexions à réaliser sont RS1 et RS2.



**Dimensions, dégagements nécessaires et accès (modèles D4IC)**  
**(Autres dimensions et détails, selon D4IC/B4IH)**



- G1** CONNEXION LIGNE DE DISTRIBUTION DE GAZ
- G2** ENTRÉE D'AIR POUR LA COMBUSTION
- G3** SORTIE DE GAZ DE COMBUSTION

## Caractéristiques électriques D4IC, D4IG, B4IH

Modèle	Alimentation	Compresseur		Moteur ventilateur extérieur		Moteur ventilateur intérieur		Nominale totale	Intensité nominale totale (Appareil) Ampères	Intensité maximale totale (Appareil) Ampères	Interrupteur automatique (Courbe K) Ampères	Section minimale des fils (mm <sup>2</sup> )
		Intensité de fonctionnement de chacun	Intensité de démarrage de chacun	kW chacun	Ampères nominaux chacun	kW	Ampères nominaux	kW DIC/BIH				
360	400.3.50	21 (x3)	167	1.5 (x3)	2.8	9.2	16	42,4/43	87	108	125	50
480	400.3.50	21 (x2) + 38	167/272	1.5 (x4)	2.8	11	21	52,2/59,5	106	139	160	70

## Caractéristiques techniques ROOF TOP D4IC (froid seul) et D4IG (froid seul + chauffage gaz)

Modèles		360	480
<b>Puissance frigorifique et calorifique</b>			
Puissance frigorifique nette (1)		kW	111,6
Puissance nominale absorbée en mode froid		kW	42,4
<b>Chauffage D4IC</b>			
Puissance – Résistances électriques (400V) (2)		37 / 50 / 60	37 / 50 / 60
<b>Chauffage gaz D4IG</b>			
Puissance calorifique à 100% de puissance	Totale (P,C,I)	kW	130,7
	Nette (2)	kW	117
Consommation de gaz à 100% (gaz naturel 2ND-H,G20 à 20 mbar et 15°C)		m <sup>3</sup> /h	12,8
Étages		n°	4
Intensité nominale/démarrage		kW	87 / 167
Nbre de circuits		kW	3
<b>Limites d'utilisation</b>			
TAE maximale (BS) (3)		°C	46
TAE minimale (BS)		°C	7
Air reprise min./max. (BH)		°C	14/23
Air reprise min./max. (BS)		°C	20/32
<b>Limites d'utilisation chauffage gaz</b>			
TAE maximale (BS)		°C	25
TAE minimale (BS)		°C	-15
Réfrigérant par circuit selon modèle R-407C		kg	12,7/12,7/12,7
<b>Compresseurs (résistance carter de série)</b>			
Type		(SCROLL)	
Quantité		3	3
<b>Ventilateur du condenseur</b>			
Débit nominal d'air		m <sup>3</sup> /h	11 000
Quantité			3
Hélice Ø		mm	630
Puissance		kW	1,5
<b>Batterie du condenseur</b>			
Distance entre ailettes		mm	1,81
Surface		m <sup>2</sup>	7
<b>Ventilateur de l'unité d'évaporation (4)</b>			
Débit nominal d'air		m <sup>3</sup> /h	21 000
Pression maximale disponible (en débit nominal)		Standard	Pa
		Avec HPD en option	Pa
Puissance du moteur		kW	9,2 (Standard) 11 (HPD en option)
Transmission		Courroie-poulie (poulie diamètre réglable)	
<b>Batterie de l'unité d'évaporation</b>			
Distance entre ailettes		mm	1,81
Surface		m <sup>2</sup>	2,9
<b>Dimensions</b>			
Hauteur		mm	1 815
Longueur (5)		mm	4 580
Largeur		mm	2 200
Poids (unité de base sans accessoires) (5)		D4IC	kg
		D4IG	kg

Conditions d'été : température intérieure de bulbe sec : 27°C ; température intérieure de bulbe humide : 19°C.

B.S Bulbe sec ; B.H : Bulbe humide ; TAE Température de l'air extérieur

(1) Données en accord avec les conditions EUROVENT

(2) Ajouter la consommation du moteur intérieur.

(3) Pour des températures supérieures à 45°C, éviter l'insolation directe. En cas d'installation d'un petit toit quelconque, celui-ci ne devra pas affecter le débit de ventilation extérieure.

(4) Voir information technique, pour les performances et le réglage du ventilateur intérieur.

(5) Voir information technique, pour les dimensions et le poids des accessoires.

P.C.I. : Puissance calorifique inférieure

# Caractéristiques techniques ROOF TOP réversible B4IH

Modèles			360	480
<b>Puissance frigorifique totale</b>				
Puissance frigorifique (1)	kW		107,6	140
Puissance nominale absorbée en mode froid	kW		43	59,5
<b>Puissance calorifique</b>				
Puissance calorifique (1) (2)	kW		127,1	163,3
Puissance nominale absorbée en mode chaud	kW		41,9	56,7
Puissance – Résistances électriques (400V) (2)	kW		37/50/60	37/50/60
Intensité nominale/démarrage	A		85/167	112/272
Nbre de circuits			3	3
<b>Limites d'utilisation</b>				
TAE maximale (BS) (été) (3)	°C		46	46
TAE minimale (BS) (été)	°C		7	7
TAE maximale (BS) (hiver)	°C		20	20
TAE minimale (BS) (hiver)	°C		-20	-20
Air reprise min./max. (BH)(été)	°C		14/23	14/23
Air reprise min./max. (BS) (été)	°C		20/32	20/32
Air reprise min./max. (BS) (hiver)	°C		10/25	10/25
Réfrigérant par circuit selon modèle R-407C	kg		13,7/13,7/13,7	13,7/13,7/27,9
<b>Compresseurs (résistance carter de série)</b>				
Type			(SCROLL)	
Quantité			3	3
<b>Ventilateur du condenseur</b>				
Débit nominal d'air	m³/h		11 000	11 000
Quantité			3	4
Hélice Ø	mm		630	630
Puissance	kW		1,5	1,5
<b>Batterie du condenseur</b>				
Distance entre ailettes	mm		1,81	1,81/2,11
Surface	m²		7	8,5
<b>Ventilateur de l'unité d'évaporation (4)</b>				
Débit nominal d'air	m³/h		21 000	25 000
Pression maximale disponible (en débit nominal)	Standard	Pa	300	275
	Avec HPD en option	Pa	480	465
Puissance du moteur	kW		9,2 (Standard) 11 (HPD en option)	11 (Standard) 15 (HPD en option)
Transmission			Courroie-poulie (poulie diamètre réglable)	
<b>Batterie de l'unité d'évaporation</b>				
Distance entre ailettes	mm		1,81	1,81
Surface	m²		2,9	3,7
<b>Dimensions</b>				
Hauteur	mm		1 815	1 815
Longueur (5)	mm		4 580	4 580
Largeur	mm		2 200	2 200
Poids (unité de base sans accessoires) (5)	kg		2 060	2 350
<p>Conditions d'été : température intérieure de bulbe sec : 27°C ; température intérieure de bulbe humide : 19°C.                      Conditions d'hiver : conditions d'ambiance intérieure de bulbe sec 20°C.                      (1) Données en accord avec les conditions EUROVENT                      (2) Ajouter la consommation du moteur intérieur.                      (3) Pour des températures supérieures à 45°C, éviter l'insolation directe. En cas d'installation d'un petit toit quelconque, celui-ci ne devra pas affecter le débit de ventilation extérieure.                      (4) Voir information technique, pour les performances et le réglage du ventilateur intérieur.                      (5) Voir information technique, pour les dimensions et le poids des accessoires.</p>				

Données et mesures susceptibles de variation sans préavis.



## Instruções de instalação

### Inspeção

À sua recepção, há que inspeccionar a mercadoria e comunicar as possíveis anomalias por escrito ao transportador e à Companhia de Seguros.

### Protecção do meio ambiente



A embalagem deve ser eliminada de acordo com a regulamentação vigente para a preservação do meio ambiente.

Na instalação e manutenção, deve-se ter em conta que se utiliza HFC-407C e óleo POE (veja-se a placa de características).

### Contém gás fluorado com efeito de estufa coberto pelo protocolo de Kyoto.

Para o tipo de gás e a quantidade por sistema, ver a placa de características. GWP (Global Warming Potential): 2107.

### Símbolos de aviso

Os símbolos da unidade indicam perigos e observações. Deve lembrar-se do seu significado e tê-lo em linha de conta:

Fig. 1

Este símbolo indica um risco ou perigo de tipo eléctrico.

Fig. 2

Atenção: É obrigatório ler as instruções antes de efectuar qualquer manipulação.

Fig. 3

Atenção: Ventilador em movimento.

Fig. 4

Atenção: Transmissão por polia e correia.

Fig. 5

Atenção: Ponto de elevação.

### Segurança

Atenção: A unidade possui controlo remoto e pode entrar em funcionamento. Dois minutos antes de aceder ao interior, a tensão de alimentação deve ser desligada a fim de evitar qualquer contacto com a turbina do ventilador em movimento.

A instalação e as operações de manutenção deste sistema de ar condicionado devem ser realizadas apenas por pessoal qualificado e experimentado. Devem-se efectuar operações de manutenção de uma forma periódica, tais como a limpeza das baterias e dos filtros de ar, a fim de o rendimento das unidades continuar a ser óptimo.



#### Precaução

Este aparelho deve ser instalado e utilizado de acordo com:

- Regulamento Electrotécnico de Baixa Tensão.
- Regulamento de Segurança para Instalações Frigoríficas.
- Regulamentos sobre equipamentos de

- calefação de gás natural (D4IG).
- Regulamento de Aparelhos de Pressão.
- Normas Básicas da Edificação.
- Normas Técnicas da Edificação.
- Normas Municipais.

Se tiverem de instalar-se componentes no equipamento com o fim de cumprir as normas locais, os mesmos devem ser instalados por conta do distribuidor ou do cliente.

### Transporte e manipulação

Deve-se ter cuidado ao mover o equipamento. Não retirar qualquer parte da embalagem até o equipamento estar colocado perto do lugar de instalação.

**Atenção:** Não utilizar carretilha elevadora. Pendurar o equipamento por meio dos 4 orifícios previstos para este fim que se encontram na base.

Utilizar grilhetas e eslingas de corrente ou de cabo.

Na parte superior, devem-se utilizar separadores, cujo comprimento ultrapasse a largura do equipamento.

**Antes de pendurar o aparelho, certifique-se de que o seu peso fique uniformemente distribuído entre os cabos, de modo a se levantar de uma maneira nivelada (veja-se a cordagem típica na fig. 6).**

Consultar a tabela correspondente em relação aos pesos dos equipamentos e à situação aproximada do centro de gravidade.

### Localização

Utilize as recomendações seguintes para seleccionar uma localização adequada para estes equipamentos.

1. O equipamento foi concebido apenas para ser instalado no exterior.
2. O condensador deve dispor de um for-

necimento de ar ilimitado. Quando for possível eleger a localização, o equipamento deve ser colocado no lado norte ou no lado leste do edifício.

3. Para instalações ao nível do chão, usar uma laje de betão nivelada que tenha uma espessura mínima de 100 mm. O comprimento e a largura devem ter, no mínimo, 150 mm mais do que a base do equipamento. Não fixar a bancada aos alicerces do edifício.
4. Para instalações em cima da cobertura de um edifício, a estrutura do tecto tem de poder suportar o peso do equipamento e das suas opções e acessórios. O equipamento deve ser instalado em cima de uma base de montagem ou de um chassis adequado de ângulos de aço (existe o acessório opcional "base de montagem" ou "roof-curb").
5. Manter a tolerância de nível em 10 mm como máximo no comprimento e na largura toda do equipamento.

#### Atenção!

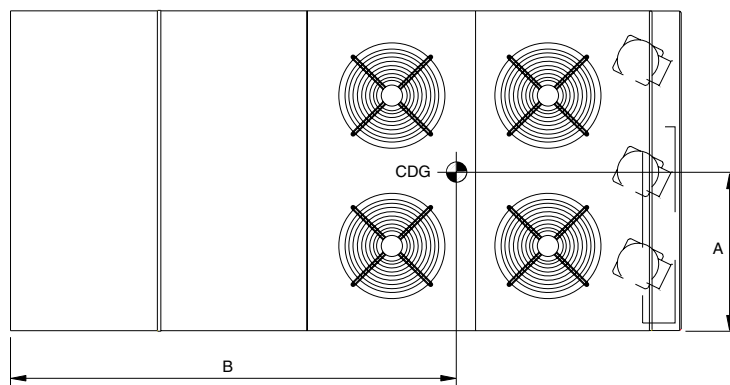
O tecto do equipamento dispõe de uma leve inclinação para evacuar a água de chuva. Não se deve verificar nunca o nível do equipamento ao utilizar o tecto como referência. Para isso, utilizar a base como superfície de referência (Fig. 7).

#### Precaução



Se o equipamento for instalado em cima de uma base de montagem ou de um chassis especial de ângulos que não for a base de montagem standard, devem-se colocar juntas em todas as superfícies que se encontrem em contacto com a parte inferior do aparelho.

### Centro de gravidade



Unidade	A	B
360	1 085	2 670
480	1 100	2 710

## Condutas de ar

Deve-se utilizar uma rede de condutas de retorno fechado. Isso não exclui o uso de economizadores ou de ligações de ar exterior.

As ligações do ar de impulsão e de retorno do equipamento devem ser realizadas com juntas flexíveis, a fim de reduzir o ruído ao mínimo possível.

As redes de condutas do ar de impulsão e de retorno devem ser concebidas de acordo com as necessidades de caudal de ar da instalação. Não se devem dimensionar para igualar as medidas das ligações de condutas do equipamento.

### Tampas das condutas

Os equipamentos fornecem-se tendo as aberturas das condutas, tanto laterais como inferiores, cobertas.

### Para aplicações de condutas para baixo (inferiores) – Fig. 8

1. Conduta de retorno:
  - Aceder à zona de retorno através da porta de acesso (5).
  - Afrouxar os 4 parafusos (8) que fixam a tampa de retorno inferior (3) na base do equipamento.
  - Deslizar a tampa para fora do equipamento, ficando assim a abertura para a ligação da conduta à vista.
  - Não voltar a utilizar a tampa (3).

2. Conduta de impulsão:

**Atenção:** No caso de equipamentos com a opção de bateria de água quente instalada, ou de equipamentos D4IG com calefação de gás, não é possível aceder à zona de impulsão para desmontar a tampa de impulsão inferior.

Por isso, nestes casos, quando o equipamento for solicitado para conduta de impulsão inferior, o mesmo é fornecido já preparado pela fábrica, sem a tampa da base, prestes para efectuar a ligação da conduta de impulsão.

Para o resto de equipamentos, deve-se seguir as instruções seguintes:

- Aceder à zona de impulsão através das portas de acesso (6).
  - Desmontar a tampa interior (7), ao afrouxar os parafusos que a fixam no fundo da parte lateral do equipamento.
  - Afrouxar os 2 parafusos (8) que fixam a tampa de impulsão inferior (4) na base do equipamento.
  - Deslizar a tampa para fora do equipamento, ficando assim a abertura para a ligação da conduta à vista.
  - Não voltar a utilizar a tampa (4).
  - Muito importante! A tampa interior (7) deve voltar a ser montada na sua posição original, sem esquecer nenhum dos seus parafusos.
3. As portas de acesso dispõem de fechos de 1/4 de rotação, mediante chave hexagonal de 8 mm.  
Uma vez terminado o trabalho, as portas devem ficar correctamente ajustadas ao

ter apertado cada um dos seus fechos.

### Para aplicações de condutas laterais Fig. 9

1. Conduta de retorno:
  - Desmontar e não voltar a utilizar a tampa (10).
  - Fixar a conduta por meio do colar existente no perímetro todo da abertura lateral do equipamento.
2. Conduta de impulsão:
  - Desmontar e não voltar a utilizar a tampa (11).
  - Fixar a conduta por meio do colar existente no perímetro todo da abertura lateral do equipamento.
3. Em ambos os casos, certifique-se da vedação entre a conduta e o painel do equipamento.
4. Muito importante! A tampa (9) corresponde à abertura prevista para a entrada de ar exterior quando o equipamento dispuser do acessório opcional para este fim (economizador ou comporta manual de ar exterior).  
Se o equipamento não dispuser de qualquer destes acessórios, o mesmo é fornecido tendo a tampa montada, a qual em caso nenhum deve ser desmontada nem afrouxados os parafusos que a fixam no painel.

## Complementos a montar na obra

### Drenagem de condensados da bateria interior

A instalação de tubagens tem de cumprir a regulamentação local. Utilizar massa vedante nas roscas macho. Há que instalar uma linha de drenagem de condensados a partir da ligação fêmea que se encontra no equipamento até um esgoto aberto.

**Nota:** A linha de drenagem dos condensados **deve** ter um sifão para facilitar um despejamento correcto. Veja-se a Fig. 10. A linha de drenagem deve ter uma inclinação mínima de 2 cm por cada metro de comprimento.

### Instalação de gás (modelos D4IG)

#### Tubagem de gás

O correcto dimensionamento das tubagens de gás depende do caudal que se necessite, da densidade específica do gás e do comprimento do segmento. Tem de cumprir-se a regulamentação e as recomendações da empresa de gás local para determinar o diâmetro das tubagens.

O valor calorífico do gás pode variar de uma povoação a outra. O valor calorífico deve ser verificado com a empresa local (fornecedora) de gás.

#### Ligação de gás

A Fig. 11 mostra a posição da tubagem de fornecimento:

- 1- Deve instalar-se um apêndice para

condensados e uma ligação à terra.

- 2- Deve instalar-se uma válvula de bola de fechamento manual.
- 3- Utilizar tubagem de ferro forjado ou aço para todas as linhas de gás. A massa vedante deve ser aplicada, com moderação, apenas nas roscas macho.

#### Advertência:



O gás natural pode conter uma pequena quantidade de propano. Visto que o propano é um dissolvente excelente, dissolverá rapidamente o carbonato de chumbo ou a maioria de compostos normais do tipo comercial; desta maneira, deve aplicar-se uma massa vedante especial quando se utilizar tubagem de ferro forjado ou aço. Podem utilizar-se massas que cumpram a norma BS6956 Parte 5 ou equivalente.

- 4- Deve eliminar-se toda a sujidade e a casquinha das tubagens, ao dar umas pancadas na parte exterior do tubo com um martelo e soprar para expulsar os depósitos ou as partículas que puder conter. Antes da entrada em funcionamento inicial, é preciso certificar-se de ter purgado o ar de todas as linhas de gás exteriores ao equipamento.
- 5- O fornecimento de gás deve ser realizado por meio de uma linha separada e a instalação deve respeitar todas as normas de segurança estatais, locais ou municipais. Depois de ter realizado as ligações de gás, abrir a válvula principal de fechamento admitindo a pressão normal de gás do fornecimento. Verificar que não existam fugas nas juntas ao utilizar uma solução ensaboada ou mediante qualquer outro método adequado para este fim. **Não utilizar nunca uma chama.**
- 6- Para evitar possíveis danos nas válvulas de gás, o grupo queimador do equipamento deve ficar desligado do sistema de tubagens de gás durante o teste de pressão do dito sistema.

### Dados de aplicação da calefação de gás

Modelo D4IG	Capacidade calorífica (kW)		* Consumo de gás (m³/h) a 100% de capacidade
	Total (P.C.I.)	Líquido	
360/480	130,7	117	12,8

\*Baseado em gás natural 2ND-H, G20, a 20 mbar e 15°C.

P.C.I. = Poder calorífico inferior.

### Entrada em funcionamento

Antes da entrada em funcionamento dos equipamentos, deve-se efectuar os ajustes necessários a fim de adaptar os caudais de

ar à instalação.

Deve verificar-se a vedação das ligações efectuadas na obra face à entrada de água de chuva.

Consulte-se a informação disponível nos manuais técnicos destes equipamentos.

## Entrada em funcionamento dos modelos D4IG

### Entrada em funcionamento da calefação de gás - modelos D4IG

Lista de verificações prévias

1. Verificar que o tipo de gás a utilizar coincida com o indicado na etiqueta que se encontra na porta de acesso ao queimador do equipamento.
2. Verificar que tanto a entrada de ar para a combustão como a saída de gases se encontrem isentas de quaisquer obstáculos.
3. Certificar-se de que a linha de fornecimento de gás cumpra as normativas de segurança e se encontre preparada para o caudal e a pressão de gás adequados.

As tubagens de fornecimento de gás para o equipamento devem ser purgadas de ar.

## Ligação

Este queimador encontra-se equipado com um sistema de ligação automática.

Não tentar nunca a ligação de forma manual.

## Entrada em funcionamento sem o dispositivo portátil de teste YKTOOL (acessório)

1. Desligar o fornecimento eléctrico ao equipamento.
2. Ajustar o termóstato ambiente para a sua temperatura mais baixa em calor.
3. Ligar o fornecimento eléctrico ao equipamento.
4. Abrir a válvula de passagem do fornecimento de gás ao equipamento.
5. Ajustar o termóstato ambiente para a sua temperatura máxima em calor.
6. O grupo queimador acender-se-á. (Pode demorar uns minutos, em função do modo estabelecido no termóstato).

## Lista de verificações posteriores à entrada em funcionamento

Depois de ter activado o circuito de controlo todo e de a calefação de gás estar em

funcionamento, têm de ser realizadas as verificações seguintes:

1. Verificar que não existam fugas de gás nas tubagens do equipamento nem nas de fornecimento.
2. Verificar a pressão de fornecimento de gás; isto deve ser realizado com todos os aparelhos de gás que se encontrem no edifício funcionando a pleno rendimento. Em caso nenhum, a pressão da linha auxiliar de gás não deve ultrapassar de 25 mbar, nem a pressão de entrada ao grupo queimador do equipamento descer por baixo de 12,5 mbar.
3. Verificar que as pressões de gás no colectador de queimadores sejam correctas (veja-se a tabela "ajuste das válvulas de gás" e a Fig. 12).
4. Verificar visualmente o aspecto da chama nos queimadores (Fig. 13).
5. Ao utilizar um analisador de gases de combustão, verificar o conteúdo de CO e CO<sub>2</sub> na saída de ambas as descargas de fumos.

Tendo as 4 etapas de calor a funcionar, o conteúdo de monóxido de carbono (CO) deve ser inferior a 0,1% (1.000 ppm) e a relação CO/CO<sub>2</sub> inferior a 0,02.

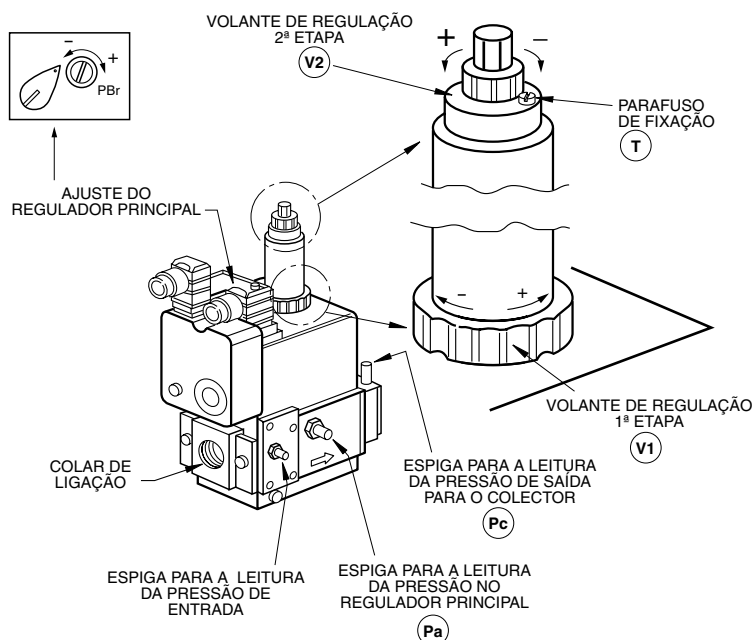


Fig.12

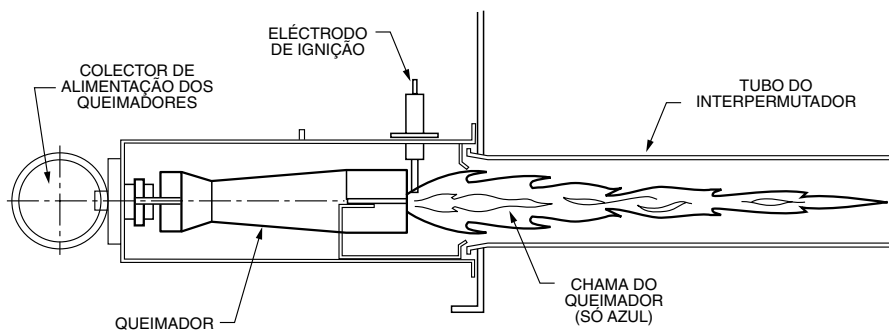


Fig.13

## Regulação da pressão de gás no coletor de alimentação dos queimadores

Os equipamentos fornecem-se da fábrica tendo sido testados e regulados para gás natural da família 2ND-H (G-20).

Quando for necessário efectuar qualquer tipo de regulação, a mesma pode ser realizada de acordo com a sequência seguinte.

Ajustar as 2 válvulas de gás para os valores indicados na tabela "Ajuste das válvulas de gás" (veja-se a Fig. 12).

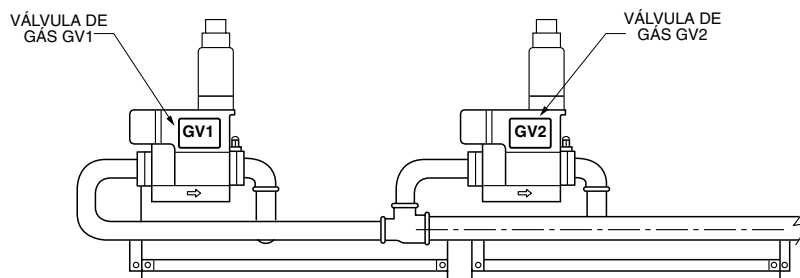
1. Tendo as 4 etapas de calor a funcionar.
  - ajustar o regulador principal (leitura da pressão em Pa).
  - ajustar o regulador da 2ª etapa V2 (leitura da pressão em Pc).  
Atenção aos valores distintos em ambas as válvulas GV1 e GV2.
2. Tendo as etapas núm. 1, 2 e 3 de calor a funcionar.
  - ajustar o regulador da 1ª etapa V1 na válvula GV2 (leitura da pressão em Pc).
3. Tendo apenas a etapa núm. 1 de calor

a funcionar.

- ajustar o regulador da 1ª etapa V1 na válvula GV1 (leitura da pressão em Pc).
4. Depois de ter realizado estes ajustes, apertar o parafuso de fixação (T) dos volantes de regulação.
  5. Ligar o equipamento com as 4 etapas de calor, no mínimo, durante 15 minutos e verificar o conteúdo de CO e CO<sub>2</sub> de acordo com o indicado no ponto nº 5 da secção "Lista de verificações posteriores à entrada em funcionamento".

## Ajuste das válvulas de gás

Modelo D4IG	Modelo de queimador	Capacidade calorífica (kW)		Família de gás	Ajustes das válvulas de gás (mbar)		
		Total (P.C.I.)	Líquido		Regulador principal	Regulador da 2ª etapa	Regulador da 1ª etapa
360/480	N420	130,7	117	2ND-H (G20)	10,5	GV1: 9 GV2: 8,8	4,5



### Nota:

A válvula de gás GV1 corresponde às etapas de calor núm. 1 e 3 do equipamento.  
A válvula de gás GV2 corresponde às etapas de calor núm. 2 e 4 do equipamento.

## Ligações eléctricas

Em qualquer caso, devem-se seguir as regulamentações nacionais que se encontram estabelecidas.

Cada unidade fornece-se com um quadro eléctrico a que deve ser ligada a tensão através de um interruptor geral com fusíveis ou de um interruptor automático instalado na obra. O dito interruptor deve ser independente de todos os outros circuitos. Se se tiver de substituir qualquer um dos cabos que se fornecem junto com o equipamento, o cabo de reposição deve ser do tipo indicado no esquema eléctrico.

Dentro deste quadro eléctrico, encontra-se um detector de fases a fim de assegurar que a sequência eléctrica seja a R-S-T. Se não for assim, a placa electrónica de controlo fica sem alimentação e a unidade não funciona. Neste caso, deve-se trocar duas das fases de entrada da alimentação principal da máquina.

## Conjunto de cabos de potência e de controlo

A instalação dos cabos do equipamento na obra e a sua ligação à terra têm de

cumprir a normativa nacional, local ou municipal vigente. As tolerâncias de voltagem que devem ser mantidas nos terminais do compressor durante o arranque e o funcionamento encontram-se indicadas na Placa de Características.

A linha eléctrica deve estar bem dimensionada a fim de suportar a carga. Utilizar somente condutores de cobre. Cada um dos equipamentos deve ir ligado a um circuito independente por meio de interruptor automático, alimentado directamente do painel da entrada do fornecimento eléctrico.

### Precaução

Ao ligar o fornecimento eléctrico e o conjunto de cabos de controlo ao equipamento, devem-se utilizar dispositivos de ligação do tipo impermeável, de forma a evitar a entrada de água ou de humidade no equipamento durante o funcionamento normal do mesmo. As ditas condições de impermeabilidade também são de aplicação no caso de instalar um interruptor na obra.

Veja-se a secção "Instalação típica do conjunto de cabos na obra" em relação ao esquema eléctrico do equipamento e informação do circuito de controlo e dos cabos

de potência.

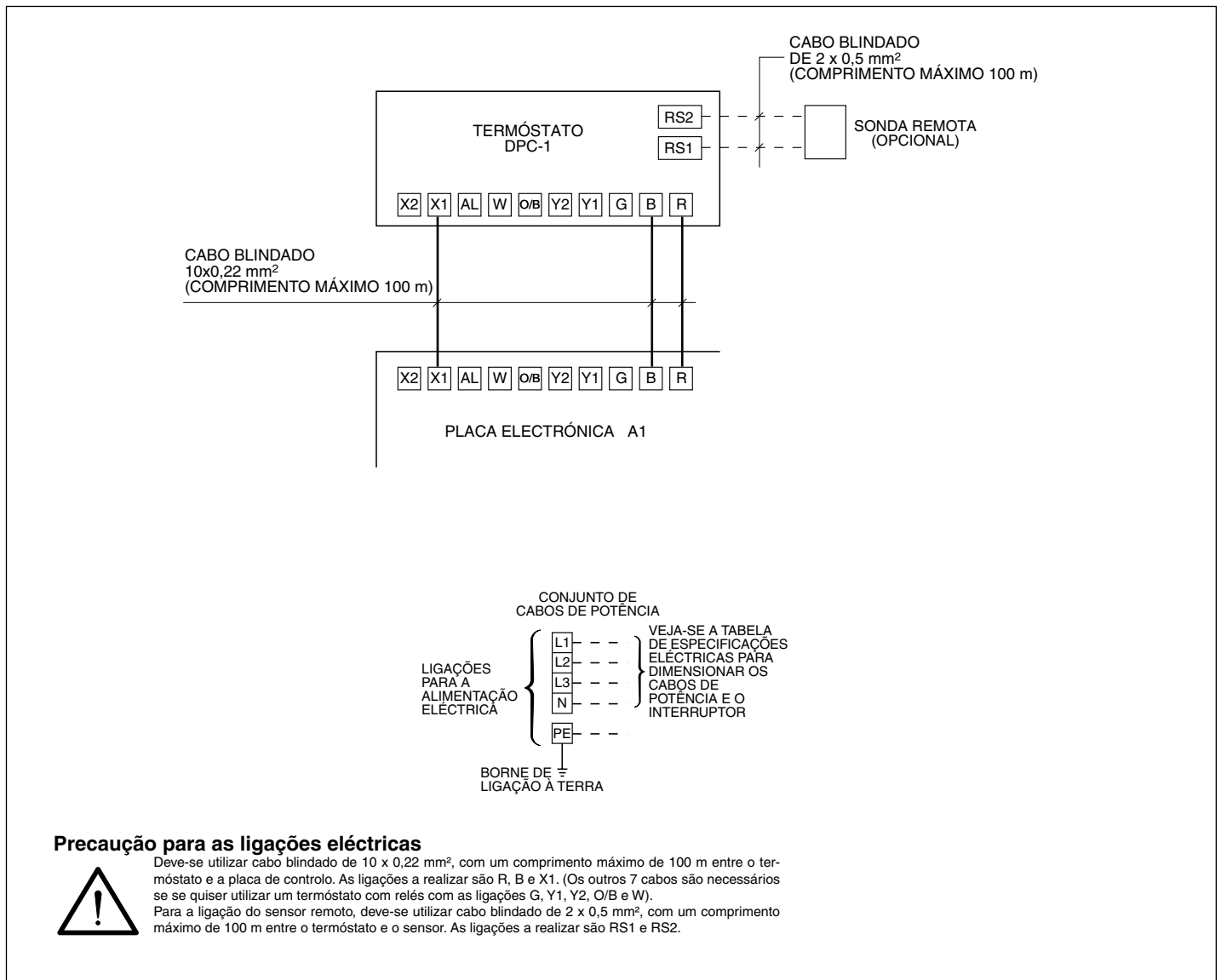
## Termóstato

O termóstato de ambiente deve ser colocado numa parede interior a, aproximadamente, 1,5 m de altura do nível do chão, onde não se encontre exposto a correntes de ar, ao sol ou ao calor de outros aparelhos eléctricos. Encontram-se disponíveis sondas remotas (acessórios opcionais) para o caso de o termóstato não estar instalado no ambiente a condicionar. Siga as instruções do fabricante fornecidas junto com o termóstato em relação ao procedimento geral de instalação. Para ligar o termóstato ao equipamento, deve-se utilizar dez fios de 0,22 mm<sup>2</sup> codificados por cores.

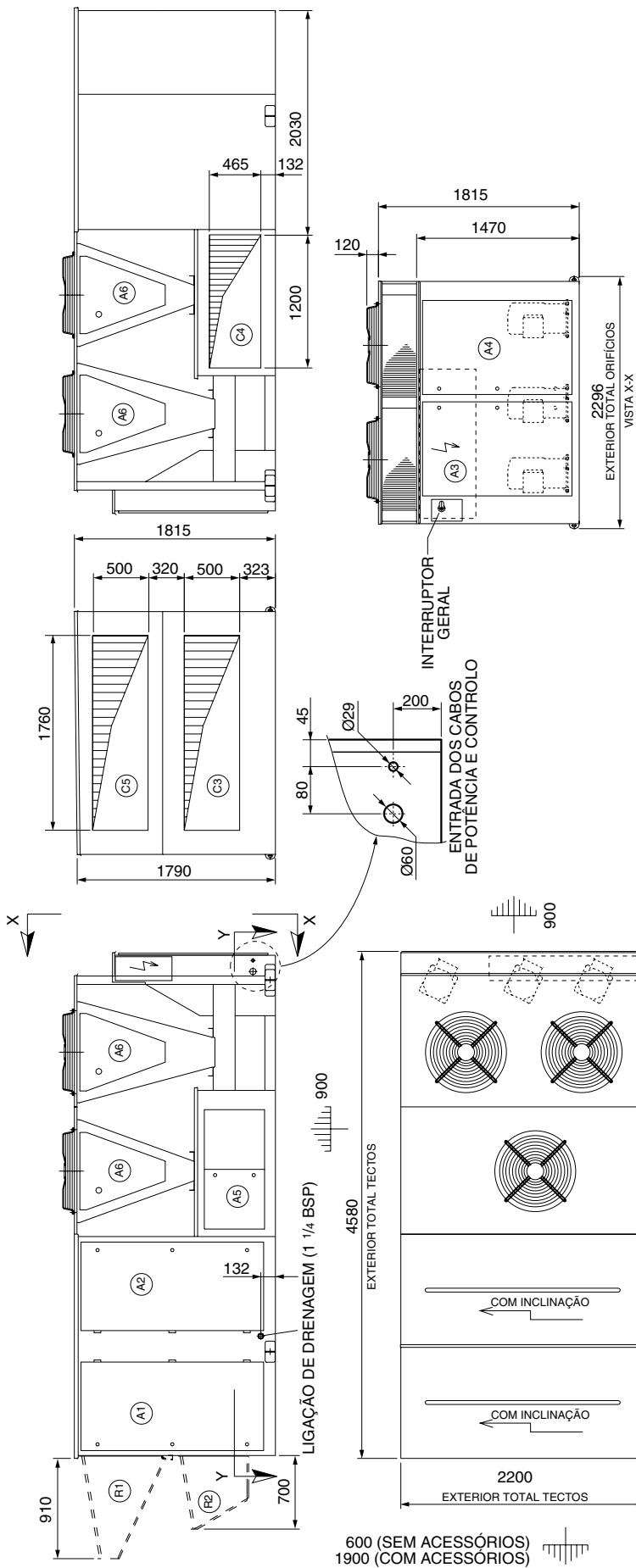
## Sentido de rotação dos compressores

Os compressores Scroll, da mesma maneira que os ventiladores, apenas funcionam correctamente num sentido de rotação. Todos os motores fornecem-se com os cabos instalados pela fábrica a fim de rodar no sentido correcto.

## Instalação típica do conjunto de cabos na obra

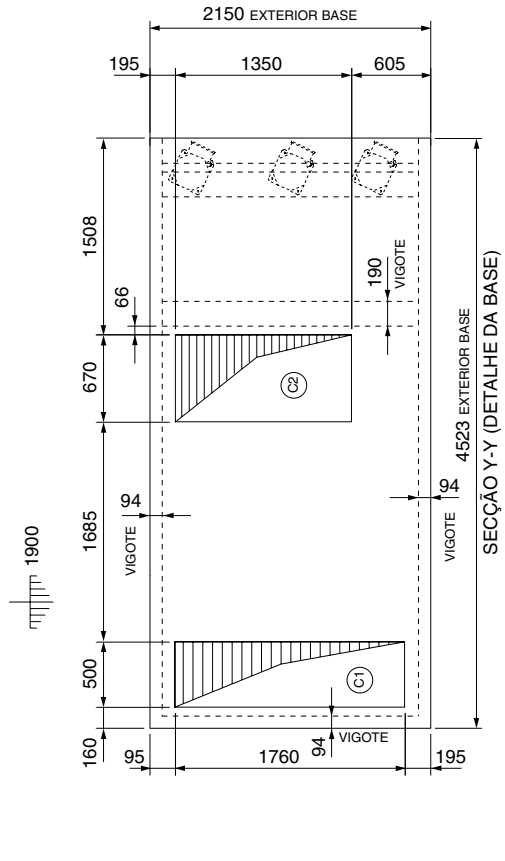


# Dimensões, espaços livres e acessos (modelos D4IC e B4IH)

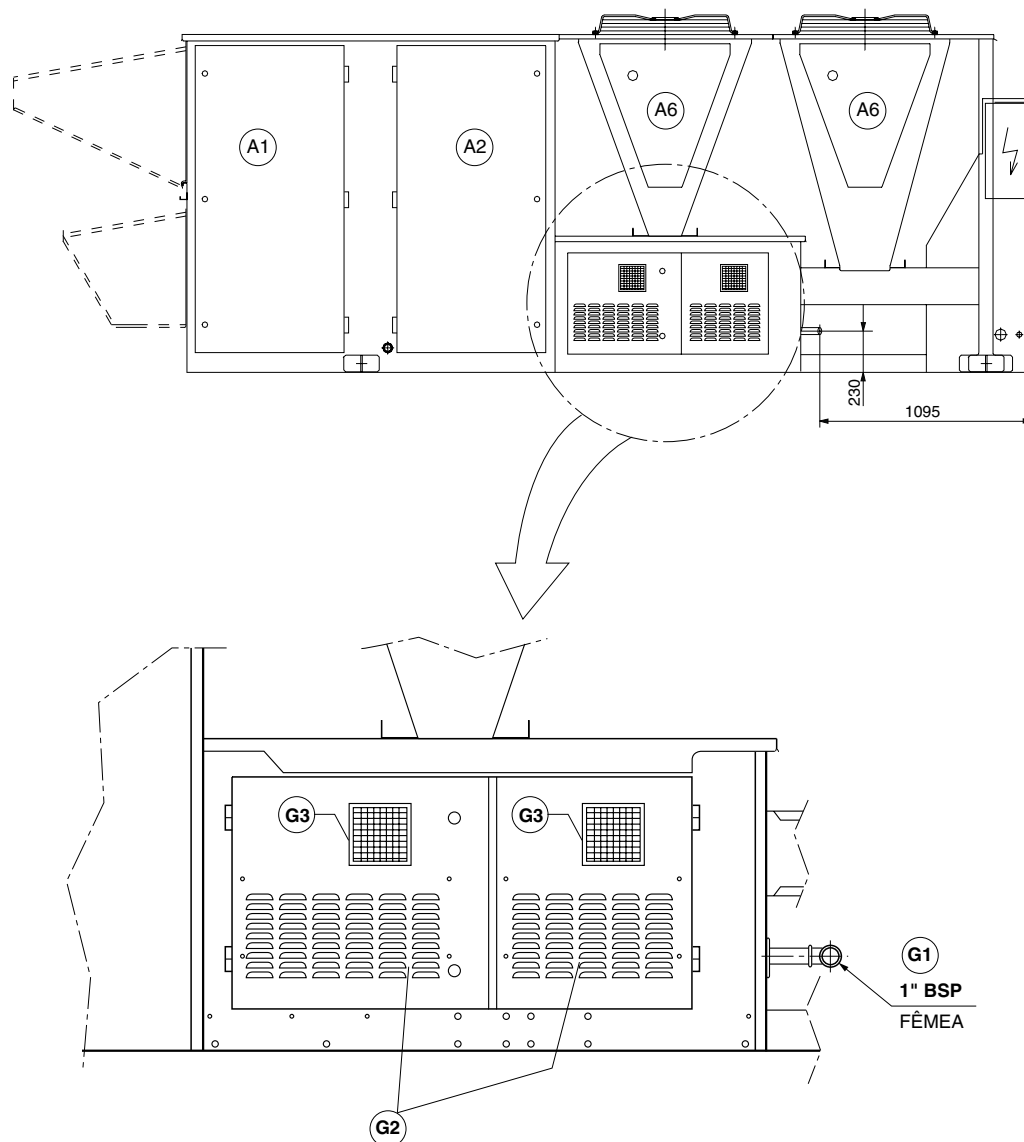


(R1) PROTECTOR ANTICHUVA DO ECONOMIZADOR (ACESSÓRIO OPCIONAL)  
 (R2) PROTECTOR ANTICHUVA DE EXTRACÇÃO (ACESSÓRIO OPCIONAL)

(A1) ACESSO AO ECONOMIZADOR/FILTROS/RETORNO  
 (A2) ACESSO AO VENTILADOR E À BATERIA INTERIOR  
 (A3) ACESSO À CAIXA ELÉCTRICA  
 (A4) ACESSO AO CIRCUITO FRIGORÍFICO  
 (A5) ACESSO AOS ACESSÓRIOS DE CALEFAÇÃO/IMPULSÃO  
 (A6) ACESSO ÀS BATERIAS EXTERIORES  
 (C1) LIGAÇÃO DA CONDUTA INFERIOR DO AR DE RETORNO  
 (C2) LIGAÇÃO DA CONDUTA LATERAL DO AR DE IMPULSÃO  
 (C3) LIGAÇÃO DA CONDUTA LATERAL DO AR DE RETORNO  
 (C4) LIGAÇÃO DA CONDUTA LATERAL DO AR DE IMPULSÃO  
 (C5) ENTRADA DE AR EXTERIOR



**Dimensões, espaços livres e acessos (modelos D4IG)**  
**(Resto de dimensões e detalhes, segundo D4IC/B4IH)**



- G1** LIGAÇÃO DA LINHA DE FORNECIMENTO DE GÁS
- G2** ENTRADA DE AR PARA A COMBUSTÃO
- G3** SAÍDA DE GASES DA COMBUSTÃO

## Características eléctricas D4IC, D4IG, B4IH

Modelo	Alimentação	Compressor		Motor do ventilador exterior		Motor do ventilador interior		Nominal total	Intensidade nominal total (equipamento) Ampérios	Intensidade máxima total (equipamento) Ampérios	Interruptor automático (Curva K) Ampérios	Secção mínima dos cabos mm <sup>2</sup>
		Intensidade de funcionamento de cada um	Intensidade de arranque de cada um	kW de cada um	Ampérios nominais de cada um	kW	Ampérios nominais	kW DIC/BIH				
360	400.3.50	21 (x3)	167	1,5 (x3)	2,8	9,2	16	42,4/43	87	108	125	50
480	400.3.50	21 (x2) + 38	167/272	1,5 (x4)	2,8	11	21	52,2/59,5	106	139	160	70

## Características técnicas do ROOF TOP D4IC (só frio) e D4IG (só frio + calefação de gás)

Modelos		360	480
<b>Capacidade frigorífica e calorífica</b>			
Capacidade frigorífica líquida (1)	kW	111,6	144,6
Potência absorvida nominal em frio	kW	42,4	52,2
<b>Calefação D4IC</b>			
Capacidade – Resistências eléctricas (400V) (2)		37 / 50 / 60	37 / 50 / 60
<b>Calefação de gás D4IG</b>			
Capacidade calorífica a 100% de potência	Total (P.C.I)	kW	130,7
	(2) Líquida	kW	117
Consumo de gás a 100% (gás natural 2ND-H, G20, a 20 mbar e 15°C)	m <sup>3</sup> /h	12,8	12,8
Etapas	nº	4	4
Intensidade nominal / arranque	kW	87 / 167	106 / 272
Nº de circuitos	kW	3	3
<b>Limites de utilização</b>			
TAE máximo (TS) (3)	°C	46	46
TAE mínimo (TS)	°C	7	7
Ar de retorno mín./máx. (TH)	°C	14/23	14/23
Ar de retorno mín./máx. (TS)	°C	20/32	20/32
<b>Limites de utilização da calefação de gás</b>			
TAE máximo (TS)	°C	25	25
TAE mínimo (TS)	°C	-15	-15
Refrigerante por circuito, segundo o modelo R-407C	kg	12,7/12,7/12,7	12,7/12,7/12,7
<b>Compressores (resistência do cárter de série)</b>			
Tipo	(SCROLL)		
Quantidade	3	3	
<b>Ventilador do condensador</b>			
Caudal nominal de ar	m <sup>3</sup> /h	11 000	11 000
Quantidade		3	4
Ø da hélice	mm	630	630
Potência	kW	1,5	1,5
<b>Bateria do condensador</b>			
Distância entre aletas	mm	1,81	1,81/2,11
Superfície	m <sup>2</sup>	7	8,5
<b>Ventilador do evaporador (4)</b>			
Caudal nominal de ar	m <sup>3</sup> /h	21 000	25 000
Pressão máxima disponível (com o caudal nominal)	Standard	Pa	300
	Com HPD opcional	Pa	480
Potência do motor	kW	9,2 (Standard) 11 (Opcional HPD)	11 (Standard) 15 (Opcional HPD)
Transmissão	Correia-polia (polia de diâmetro regulável)		
<b>Bateria do evaporador</b>			
Distância entre aletas	mm	1,81	1,81
Superfície	m <sup>2</sup>	2,9	3,7
<b>Dimensões</b>			
Altura	mm	1 815	1 815
Comprimento (5)	mm	4 580	4 580
Largura	mm	2 200	2 200
Peso (unidade básica sem acessórios) (5)	D4IC	kg	2 010
	D4IG	kg	2 124

Condições de Verão: Temperatura interior do bolbo seco: 27°C; temperatura interior do bolbo húmido: 19°C; T.S.: Termómetro seco; T.H.: Termómetro húmido; TAE: Temperatura do ar exterior

(1) Dados de acordo com as condições EUROVENT.

(2) Acrescentar o consumo do motor interior.

(3) Para temperaturas superiores a 45°C, evitar a exposição directa ao sol. No caso de colocar algum tipo de pequeno telhado por cima do aparelho, o mesmo não deverá afectar o caudal de ventilação exterior.

(4) Para conhecer as prestações e o ajuste do ventilador interior, consulte-se o manual de Informação Técnica.

(5) Para conhecer as dimensões e o peso dos acessórios, consulte-se o manual de Informação Técnica.

P.C.I.: Poder calorífico inferior.



## Características técnicas do ROOF TOP de bomba de calor, B4IH

Modelos		360	480
<b>Capacidade frigorífica total</b>			
Capacidade frigorífica (1)	kW	107,6	140
Potência absorvida nominal em frio	kW	43	59,5
<b>Capacidade calorífica</b>			
Capacidade calorífica (1) (2)	kW	127,1	163,3
Potência nominal absorvida em calor	kW	41,9	56,7
Capacidade – Resistências eléctricas (400V) (2)	kW	37/50/60	37/50/60
Intensidade nominal / arranque	A	85/167	112/272
Nº de circuitos		3	3
<b>Limites de utilização</b>			
TAE máximo (TS) (Verão) (3)	°C	46	46
TAE mínimo (TS) (Verão)	°C	7	7
TAE máximo (TS) (Inverno)	°C	20	20
TAE mínimo (TS) (Inverno)	°C	-20	-20
Ar de retorno (TH) (Verão) mín./máx.	°C	14/23	14/23
Ar de retorno (TS) (Verão) mín./máx.	°C	20/32	20/32
Ar de retorno (TS) (Inverno) mín./máx.	°C	10/25	10/25
Refrigerante por circuito, segundo o modelo R-407C	kg	13,7/13,7/13,7	13,7/13,7/27,9
<b>Compressores (resistência do cárter de série)</b>			
Tipo		(SCROLL)	
Quantidade		3	3
<b>Ventilador do condensador</b>			
Caudal nominal de ar	m³/h	11 000	11 000
Quantidade		3	4
Ø da hélice	mm	630	630
Potência	kW	1,5	1,5
<b>Bateria do condensador</b>			
Distância entre aletas	mm	1,81	1,81/2,11
Superfície	m²	7	8,5
<b>Ventilador do evaporador (4)</b>			
Caudal nominal de ar	m³/h	21 000	25 000
Pressão máxima disponível (com o caudal nominal)	Standard	Pa	300
	Com HPD opcional	Pa	480
Potência do motor	kW	9,2 (standard) 11 (opcional HPD)	11 (standard) 15 (opcional HPD)
Transmissão		Correia-polia (polia de diâmetro regulável)	
<b>Bateria do evaporador</b>			
Distância entre aletas	mm	1,81	1,81
Superfície	m²	2,9	3,7
<b>Dimensões</b>			
Altura	mm	1 815	1 815
Comprimento (5)	mm	4 580	4 580
Largura	mm	2 200	2 200
Peso (unidade básica sem acessórios) (5)	kg	2 060	2 350
<p>Condições de Verão: Temperatura interior do bolbo seco: 27°C; temperatura interior do bolbo húmido: 19°C.                      Condições de Inverno: Condições de ambiente interior do bolbo seco: 20°C.                      (1) Dados de acordo com as condições EUROVENT.                      (2) Acrescentar o consumo do motor interior.                      (3) Para temperaturas superiores a 45°C, evitar a exposição directa ao sol. No caso de colocar algum tipo de pequeno telhado por cima do aparelho, o mesmo não deverá afectar o caudal de ventilação exterior.                      (4) Para conhecer as prestações e o ajuste do ventilador interior, consulte-se o manual de Informação Técnica.                      (5) Para conhecer as dimensões e o peso dos acessórios, consulte-se o manual de Informação Técnica.</p>			

Dados e medidas susceptíveis de variação sem aviso prévio.



[www.johnsoncontrols.com](http://www.johnsoncontrols.com)